

**МИНИСТЕРСТВО НАУКИ И ВЫСШЕГО ОБРАЗОВАНИЯ  
РОССИЙСКОЙ ФЕДЕРАЦИИ  
ФГБОУ ВО «ИНГУШСКИЙ ГОСУДАРСТВЕННЫЙ УНИВЕРСИТЕТ»**

Кафедра «Экология и природопользование»

**ФОНД ОЦЕНОЧНЫХ СРЕДСТВ ПО ДИСЦИПЛИНЕ  
ЭКОЛОГИЧЕСКИЕ ТЕХНОЛОГИИ И БЕЗОТХОДНОЕ ПРОИЗВОДСТВО**

Направление подготовки  
*05.03.06 Экология и природопользование*  
Направленность  
*Экология и природопользование*

квалификация выпускника  
*Бакалавр*

Форма обучения  
*Очная, заочная*

Фонд оценочных средств  
разработан

Чапановой Ф.И., ассистент  
*(подпись)* *Ф.И.О., должность, ученая степень, ученое звание*  
Рекомендован к утверждению на заседании кафедры «Экология и  
природопользование» протокол заседания от 20 июня 2022 г. № 10  
И.о. зав. кафедрой \_\_\_\_\_ Долов М.М..  
*(подпись)*

**1. Перечень компетенций, с указанием этапов их формирования в процессе освоения образовательной программы**

Таблица 1.

**Перечень компетенций с указанием этапов их формирования в процессе освоения образовательной программы**

Категория Компетенций. Задача ПД	Код и наименование компетенции	Индикатор достижения компетенции	Этап формирования компетенции при освоении дисциплины
Разработка и проведение мероприятий по повышению эффективности природоохранной деятельности организации	ПК-6. Способен принимать участие в разработке разрешительной документации в области охраны окружающей среды	ПК-6.1. Определяет виды, порядок и сроки предоставления необходимых материалов для получения разрешительной документации	Изучение теоретических основ дисциплины на основании лекционного материала и самостоятельно изученного материала. Подготовка к семинарским занятиям. Промежуточная аттестация по дисциплине –зачет.
		ПК-6.2. Использует виды разрешительной документации при проектировании социально-экономической и хозяйственной деятельности	
		ПК-6.3. Осуществляет проектирование типовых мероприятий по охране природы	
Разработка и проведение мероприятий по повышению эффективности природоохранной деятельности организации	ПК-8. Способен принимать участие в подготовке документации для установления нормативов образования и размещения отходов	ПК-8.1. Принимает участие в подготовке документации для установления нормативов образования и размещения отходов	Изучение теоретических основ дисциплины на основании лекционного материала и самостоятельно изученного материала. Подготовка к семинарским занятиям. Промежуточная аттестация по дисциплине – зачет.
		ПК-8.2. Знает структуру государственного кадастра отходов и порядок отнесения отходов к классу опасности	
		ПК-8.3. Применяет государственный кадастр отходов для подготовки документации, используемой при определении класса опасности и паспортизации отходов, установления нормативов их образования и размещения	

**2. Описание показателей и критериев оценивания компетенций на различных этапах их формирования, описание шкал оценивания**

Таблица 2.

**Сопоставление шкал оценивания**

4-балльная шкала (уровень освоения)	Отлично (повышенный уровень)	Хорошо (базовый уровень)	Удовлетворительно (пороговый уровень)	Неудовлетворительно (уровень не сформирован)
100-балльная шкала	91-100	81-90	61-80	0-60
Бинарная шкала	Зачтено			Не зачтено

Таблица 3.

**Оценивание ответа на вопросы по темам для устного опроса**

4-балльная шкала (уровень освоения)	Показатели	Критерии
Отлично (повышенный уровень)	- Полнота изложения теоретического материала; - Правильность и/или	Студентом дан полный, в логической последовательности развернутый ответ на поставленный вопрос, где он продемонстрировал

	аргументированность изложения (последовательность действий);	знания предмета в полном объеме учебной программы, достаточно глубоко осмысливает дисциплину, приводит собственные примеры по проблематике поставленного вопроса.
Хорошо (базовый уровень)	- Самостоятельность ответа; - Культура речи.	Студентом дан развернутый ответ на поставленный вопрос, приводит примеры, в ответе присутствует свободное владение монологической речью, логичность и последовательность ответа. Однако допускается неточность в ответе.
Удовлетворительно (пороговый уровень)		Студентом дан ответ, свидетельствующий в основном о знании процессов изучаемой дисциплины, отличающийся недостаточной глубиной и полнотой раскрытия темы, знанием основных вопросов теории, недостаточным умением давать аргументированные ответы и приводить примеры, недостаточно свободным владением монологической речью, логичностью и последовательностью ответа.
Неудовлетворительно (уровень не сформирован)		Студентом дан ответ, который содержит ряд серьезных неточностей, обнаруживающий незнание процессов изучаемой предметной области, отличающийся неглубоким раскрытием темы, незнанием основных вопросов теории, неумением давать аргументированные ответы, слабым владением монологической речью, отсутствием логичности и последовательности. Студент не способен ответить на вопросы даже при дополнительных наводящих вопросах преподавателя.

Таблица 4.

**Оценивание подготовки рефератов**

<b>4-балльная шкала (уровень освоения)</b>	<b>Показатели</b>	<b>Критерии</b>
Отлично (повышенный уровень)	- Полнота выполнения реферата; - Своевременность выполнения; - Правильность ответов на вопросы; - Самостоятельность подготовки реферата.	выполнены все требования к написанию и защите реферата: обозначена проблема и обоснована её актуальность, сделан краткий анализ различных точек зрения на рассматриваемую проблему и логично изложена собственная позиция, сформулированы выводы, тема раскрыта полностью, выдержан объём, соблюдены требования к внешнему оформлению, даны правильные ответы на дополнительные вопросы.
Хорошо (базовый уровень)		основные требования к реферату и его защите выполнены, но при этом допущены недочёты. В частности, имеются неточности в изложении материала; отсутствует логическая последовательность в суждениях; не выдержан объём реферата; имеются упущения в оформлении; на дополнительные вопросы при защите даны неполные ответы
Удовлетворительно (пороговый уровень)		имеются существенные отступления от требований к реферированию. В частности: тема освещена лишь частично; допущены фактические ошибки в содержании реферата или при ответе на дополнительные вопросы; во время защиты отсутствует вывод
Неудовлетворительно (уровень не сформирован)		тема реферата не раскрыта, обнаруживается существенное непонимание проблемы

Таблица 5.

## Оценивание ответа на зачете

	4-балльная шкала (уровень освоения)	Показатели	Критерии
«Зачено»	Отлично (повышенный уровень)	- Полнота изложения теоретического материала; - Полнота и правильность решения практического задания; - Правильность и/или аргументированность изложения (последовательность действий); - Самостоятельность ответа;	Студентом дан полный, в логической последовательности развернутый ответ на поставленный вопрос, где он продемонстрировал знания предмета в полном объеме учебной программы, достаточно глубоко осмысливает дисциплину, самостоятельно, и исчерпывающе отвечает на дополнительные вопросы, приводит собственные примеры по проблематике поставленного вопроса, решил предложенные практические задания без ошибок.
	Хорошо (базовый уровень)	- Культура речи.	Студентом дан развернутый ответ на поставленный вопрос, где студент демонстрирует знания, приобретенные на лекционных и семинарских занятиях, а также полученные посредством изучения обязательных учебных материалов по курсу, дает аргументированные ответы, приводит примеры, в ответе присутствует свободное владение монологической речью, логичность и последовательность ответа. Однако допускается неточность в ответе. Решил предложенные практические задания с небольшими неточностями.
	Удовлетворительно (пороговый уровень)		Студентом дан ответ, свидетельствующий в основном о знании процессов изучаемой дисциплины, отличающийся недостаточной глубиной и полнотой раскрытия темы, знанием основных вопросов теории, слабо сформированными навыками анализа явлений, процессов, недостаточным умением давать аргументированные ответы и приводить примеры, недостаточно свободным владением монологической речью, логичностью и последовательностью ответа. Допускается несколько ошибок в содержании ответа и решении практических заданий.
«Не зачено»	Неудовлетори- тельно (уровень не сформирован)		Студентом дан ответ, который содержит ряд серьезных неточностей, обнаруживающий незнание процессов изучаемой предметной области, отличающийся неглубоким раскрытием темы, незнанием основных вопросов теории, несформированными навыками анализа явлений, процессов, неумением давать аргументированные ответы, слабым владением монологической речью, отсутствием логичности и последовательности. Выводы поверхностны. Решение практических заданий не выполнено. Т.е студент не способен ответить на вопросы даже при дополнительных наводящих вопросах преподавателя.

2. Типовые контрольные задания или иные материалы, необходимые для оценки планируемых результатов обучения по дисциплине, характеризующих этапы формирования компетенций в процессе освоения образовательной программы

## ТЕСТОВЫЕ ЗАДАНИЯ

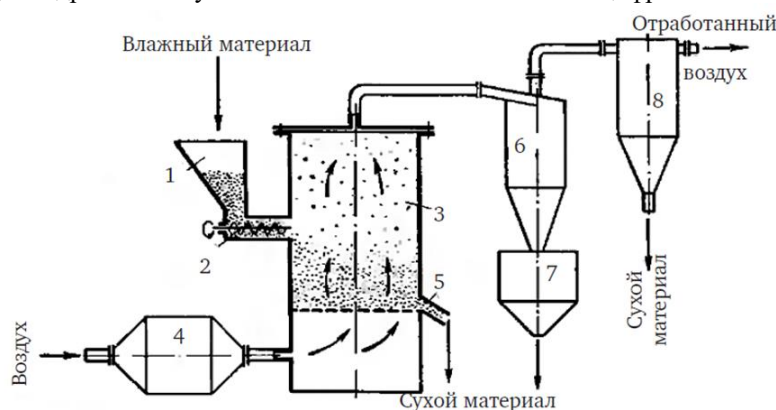
**Задание №1. «Вставьте пропущенное слово».** \_\_\_\_\_ - сфера разума, высшая стадия развития биосферы, связанная с возникновением и развитием в ней человечества, когда разумная человеческая деятельность становится главным определяющим фактором глобального развития.

**Задание №2. «Вставьте пропущенное слово».** Основной предмет изучения антропогенной экологии - воздействие \_\_\_\_\_ на окружающую его среду (на природу), а также и обратное влияние окружающей среды на жизнедеятельность человека.

**Задание №3. «Верно ли утверждение».** Основной механизм, в результате которого химические элементы включаются как в большой геологический, так и в малый биологический круговороты – это процесс миграции?  
Верно/Неверно.

**Задание №4. «Вставьте пропущенное слово».** \_\_\_\_\_ экология - система научно обоснованных инженерно-технических мероприятий, призванная разрабатывать инженерные методы исследования экосистемы «человек - окружающая среда», инженерно-технические методы и средства защиты человека и окружающей его среды от особо опасных, опасных и вредных антропогенных факторов.

**Задание №5. Вопрос – ответ.** На рисунке изображена принципиальная схема сушильной установки с цилиндрической сушилкой. Что на схеме обозначено цифрой 6?



- а. фильтр
- б. циклон
- в. сушильная камера
- г. бункер

**Задание №6. «Вставьте пропущенные слова».** По своему действию антропогенные производственные факторы (АПФ) могут разделяться на: \_\_\_\_\_, \_\_\_\_\_, \_\_\_\_\_.

**Задание №7. Верно ли утверждение:** "Государственный мониторинг земель является частью государственного экологического мониторинга (государственного мониторинга окружающей среды)"?  
Верно/Неверно.

**Задание №8. «Вставьте пропущенные слова».** Атмосфера дозирует поступление на поверхность Земли солнечной энергии (при отсутствии атмосферы поверхность Земли нагревалась бы до \_\_\_\_\_ днем и охлаждалась до \_\_\_\_\_ ночью).

**Задание №9. «Вставьте пропущенные слова».** Озоновый и ионный слой атмосферы снижают воздействие космических и рентгеновских излучений, ограничивают проникновение \_\_\_\_\_, \_\_\_\_\_ лучей.

**Задание №10. «Вставьте пропущенное слово»** Нормирование примесей в атмосферном воздухе ведется по \_\_\_\_\_, т.е. по количеству вещества в единице объема воздуха при нормальных

условиях (обычно в мг/м<sup>3</sup>).

**Задание №11. Что обозначает знак «Петля Мебиуса»?**



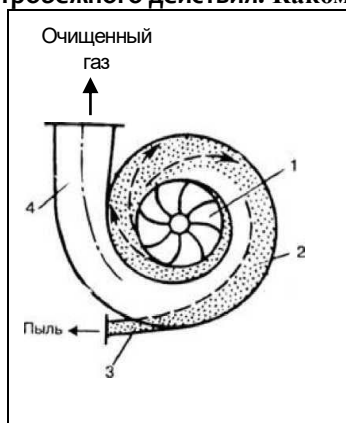
**Задание №12. «Вставьте пропущенные слова».** \_\_\_\_\_

\_\_\_\_\_ (ПДК) - это такая концентрация загрязнителя в атмосферном воздухе, которая не оказывает на человека прямого или косвенного вредного и неприятного действия, не вызывает патологических изменений или заболеваний.

**Задание №13. «Вставьте пропущенные слова».** Для каждого вещества, загрязняющего атмосферный воздух устанавливаются два норматива: \_\_\_\_\_ ПДК и \_\_\_\_\_ ПДК.

**Задание №14. «Вставьте пропущенные слова».** Среднесуточная ПДК - ПДК, которая устанавливается с целью предупреждения общетоксического, канцерогенного и мутагенного влияния вещества на \_\_\_\_\_.

**Задание №15. Среди аппаратов, предназначенных для пылеулавливания, следует выделить аппараты центробежного действия. Какому типу аппарата относится данный пылеулавливатель**



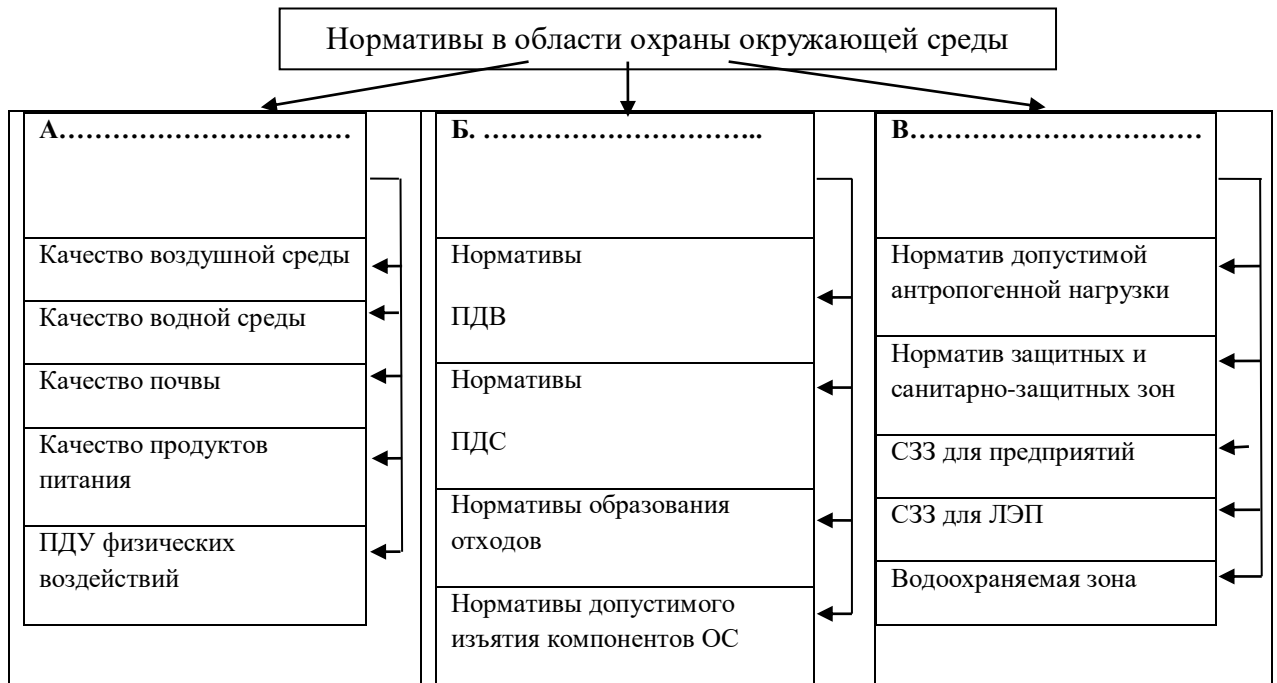
**Задание №15. «Вставьте пропущенное слово»** Максимально разовая ПДК - ПДК, которая устанавливается для предупреждения рефлекторных реакций у человека (ощущение запаха, изменение биоэлектрической активности головного мозга, световой чувствительности глаз и др.) при к \_\_\_\_\_ воздействию атмосферных загрязнений (до 20 мин).

**Задание №16. «Вставьте пропущенные слова».** С целью защиты зон, на которых расположены жилые массивы, и селитебных территорий от воздействия загрязняющих веществ, поступающих в атмосферу вместе с промышленными выбросами, требуется отделять предприятия свободными территориями - \_\_\_\_\_ (СЗЗ).

**Задание №17. «Вставьте пропущенные слова».** Для защиты атмосферного воздуха от загрязнений промышленными пылями и туманами применяются различные пылеулавливающие и туманоулавливающие установки. По принципу действия различают:

1. \_\_\_\_\_
2. \_\_\_\_\_
3. \_\_\_\_\_
4. \_\_\_\_\_

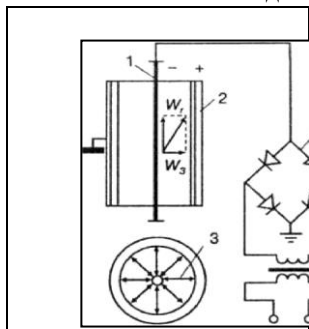
**Задание №19. «Укажите группы нормативов».** Заполнив пропуски



**Задание №20. «Вставьте пропущенные слова».** По своей природе антропогенные производственные факторы (АПФ) могут быть: \_\_\_\_\_, \_\_\_\_\_, \_\_\_\_\_, \_\_\_\_\_.

**Задание №21. «Дополните определение».** Водопользование – это .....

**Задание №22. Как называется данный аппарат?**

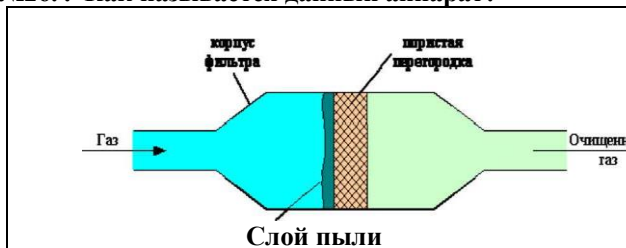


**Задание №23. «Вставьте пропущенное слово»** Для первичной фильтрации при температурах, превышающих 500-600°K, используют \_\_\_\_\_ фильтры

**Задание №24. «Дополните определение».** Гидросфера – это .....

**Задание №25. «Вставьте пропущенные слова».** Различают два вида использования водных ресурсов: \_\_\_\_\_ и \_\_\_\_\_.

**Задание №26. . Как называется данный аппарат?**



**Задание №27. «Дополните определение».** Водопотребление – это .....

**Задание №28. Соотнесите выбросы с их агрегатными состояниями:**

- |                 |                                    |
|-----------------|------------------------------------|
|                 | а. дым Г                           |
| 1. Газообразные | б. оксид серы Г                    |
| 2. Жидкие       | в. углеводороды с короткой цепью Г |
| 3. Твердые      | г. пыль Т                          |
|                 | д. туман Ж                         |

**Задание №29. «Вставьте пропущенные слова».** Изменение естественных химических свойств воды за счет увеличения содержания в ней вредных примесей, как неорганической (минеральные соли, кислоты, щелочи, глинистые частицы), так и органической природы (нефть и нефтепродукты, пестициды) называется \_\_\_\_\_

**Задание №30. «Вставьте пропущенные слова».** Изменение физических параметров водной среды (тепловые, механические, радиоактивные) называется \_\_\_\_\_

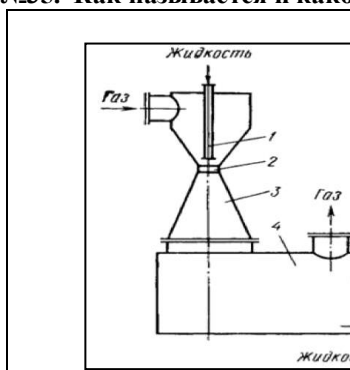
**Задание №31. «Вставьте пропущенные слова».** Изменение свойств водной среды в результате увеличения количества несвойственных ей видов микроорганизмов, растений, животных, привнесенных извне называется \_\_\_\_\_

**Задание №32. «Дополните».** Признаком присутствия СПАВ в водоемах является наличие \_\_\_\_\_

**Задание №33. «Вставьте пропущенное слово».** Наличие \_\_\_\_\_ вызывает появление слоя пены в водоемах

**Задание №34. «Вставьте пропущенное слово».** Наличие \_\_\_\_\_ вызывает «эффект перераспределения» химических веществ в водоеме.

**Задания №35. Как называется и какому типу аппарата относится данный пылеулавливатель?**



**Задание №36. «Вставьте пропущенное слово».** По токсичности пестициды подразделяются на \_\_\_\_\_ класса



**Задание №37. «Вставьте пропущенное слово».** Участие химических элементов в малом биологическом круговороте – это \_\_\_\_\_ тип миграции.

**Задание №38. Что обозначает этот знак?**



**Задание №39. «Дополните»** О каком методе идет речь: «Метод основан на способности разделяемых веществ, образовывать малорастворимые соединения с различными произведениями растворимости»: \_\_\_\_\_.

**Задание №40. «Вставьте пропущенные слова».** Удобрения бывают: \_\_\_\_\_, \_\_\_\_\_, бактериальные.

**Задание №41. «Вопрос – ответ».** Каким образом классифицируются на начальном этапе виды отходов при включении их в Федеральный классификационный каталог отходов?

**Задание №42. «Вставьте пропущенные слова».** Привнесение в водную среду новых, несвойственных ей веществ  
- загрязнителей, ухудшающих качество воды или изменение других ее показателей (например, температуры) называется \_\_\_\_\_.

**Задание №43. «Вставьте пропущенное слово»** Для предупреждения загрязнения воздушного бассейна в РФ в законодательном порядке установлены предельно допустимые \_\_\_\_\_ вредных веществ в атмосфере.

**Задание №44. «Вставьте пропущенное слово».** Перемещение химических элементов в любом виде в результате деятельности человека – это \_\_\_\_\_ тип миграции.

**Задание №45. Назовите термины, исходя из определения следующих понятий**

	Определение	Ответы
1	Мониторинг, позволяющий оценить современное состояние природной среды в отдельных крупных районах	
2	Мониторинг, позволяющий оценить экологическое состояние в цехах и на промышленных площадках	
3	Система наблюдений с целью оценки и прогноза изменений состояния окружающей среды под влиянием антропогенной нагрузки	
4	Точку отчета в экологическом мониторинге называют	

**Задание №46. «Выберите один вариант ответа».** Основные гигиенические нормативы для химических загрязнений– это:

1. ПДУ
2. ПДК
3. ПДС
4. ПДВ
5. ВСС

**Задание № 47. «Что означает».** Аббревиатуру ЕГСМ: .....

**Задание №48. «Распределите».** Классы вредных веществ по степени воздействия на организм человека (от наиболее опасного к наименее):

1) 1 класс	А) чрезвычайно опасные
2) 3 класс	Б) высоко опасные
3) 4 класс	В) умеренно опасные
4) 2 класс	Г) малоопасные

**Задание № 49. (Выберите правильный вариант ответа).** Способность системы сохранять свои свойства при внешних воздействиях – это ...:

- 1) нечувствительность;
- 2) надежность;
- 3) устойчивость;
- 4) трансформация.

**Задание № 50. «Расшифруйте».** Данную аббревиатуру – ИЗА.

### Темы рефератов

1. Безотходные технологии.
2. Чистые технологии и замкнутые циклы
3. Производство биоэнергии.
4. Перспективные промышленные технологии
5. Влияние человека на биосферные процессы.
6. Защита гидросферы
7. Защита атмосферы
8. Защита литосферы

### ЗАДАНИЯ К КОНТРОЛЬНОЙ РАБОТЕ

1. Общие принципы интенсификации технологических процессов защиты окружающей среды
2. Осаждение частиц в электрическом поле. Термофорез частиц аэрозолей
3. Фильтрация сточных вод
4. Термоокислительные методы обезвреживания сточных вод
5. Обогащение при рекуперации твердых отходов
6. Защита от электромагнитных полей и излучений

### Практические задания

Задание 1.

Биологические методы очистки сточных вод основаны на способности некоторых микроорганизмов использовать вещества, содержащиеся в воде, для своего питания и других процессов жизнедеятельности. Контактируя с вредными веществами и включая их в свой метаболизм, микроорганизмы частично разрушают их, превращая в воду, диоксид углерода, сульфат-, нитрит-ионы и др. Такая биохимическая очистка может осуществляться в природных условиях (поля орошения, биологические пруды) или в искусственных сооружениях (метатенках, аэротенках, биофильтрах). Поясните, что такое аэробная и анаэробная биохимическая очистка сточных вод.

Аэробная очистка сточных вод – \_\_\_\_\_

Анаэробная очистка сточных вод – \_\_\_\_\_

Задание 2.

Дайте краткую характеристику таких термических методов очистки сточных вод, как выпаривание и сжигание.

Выпаривание. Сжигание.

Задание 3.

Дайте определение понятию «экологический риск». Какими величинами характеризуют риск? Какие существуют подходы к оценке риска? Что такое экологически приемлемый риск?

Экологический риск.

Основные подходы к оценке риска: \_\_\_\_\_

Экологически приемлемый риск – \_\_\_\_\_

Задание 4.

Информационной основой экологической оценки территории является экологическая диагностика. Экодиагностика предполагает выявление и изучение признаков, характеризующих современное и ожидаемое состояние окружающей среды, экосистем и ландшафтов, а также разработку методов и средств обнаружения, предупреждения и ликвидации негативных экологических явлений и процессов. Что входит в систему экологической диагностики и оценки территории? На чем основана оценка остроты экологических ситуаций?

Экологическая оценка территории включает \_\_\_\_\_

Оценка остроты экологических ситуаций основана на \_\_\_\_\_

Задание 5.

Дайте определение понятия «ПДК». Что такое ПДК максимальноразовые (ПДК<sub>мр</sub>), ПДК среднесуточные (ПДК<sub>сс</sub>), ПДК рабочей зоны (ПДК<sub>рз</sub>)? Каким образом устанавливаются эти величины? Какие параметры измеряются в величинах «уровень» и «доза» воздействия? Что такое максимально допустимый уровень (МДУ) в продукции и для каких целей используется этот показатель?

Задание 6.

Многие поллютанты, содержащиеся в выбросах, стоках предприятий и других источников загрязнения, обладают сходным токсикологическим действием на живые организмы. Кроме того, отдельные вещества могут значительно усиливать свою токсичность, подвижность, агрессивность в присутствии других. Это явление называют эффектом суммации вредного действия и его необходимо учитывать при нормировании. Запишите условие, которое должно соблюдаться при совместном влиянии веществ однонаправленного действия.

Задание 7.

Для водных объектов кроме ПДК используется еще один норматив – лимитирующий показатель вредности (ЛПВ), отражающий приоритетность требований к качеству воды. В чем состоит суть ЛПВ? Что такое санитарно-токсикологический, общесанитарный и органолептический ЛПВ? Какое по значению концентрации вещества воздействие следует считать лимитирующим? (вспомните закон лимитирующих факторов из курса биоэкологии).

Задание 8.

ПДК является базовыми нормативами на содержание вредных веществ в природной среде, а нормативами на поступление вредных веществ являются предельно допустимые выбросы (ПДВ) и предельно допустимые сбросы (ПДС). Дайте определения ПДВ и ПДС. Изучите схему на рис. 55. Каким образом находят значения ПДВ для групп предприятий?

Задание 9.

Объясните, почему частно-нормативный подход не соответствует потребностям решения экологических проблем?

Задача 10. Два источника эмиссий выбрасывают в атмосферу каждый в равном соотношении смесь диоксида серы ( $C_m = 0.05 \text{ мг/м}^3$ ) и диоксида азота ( $C_m = 0.035 \text{ мг/м}^3$ ). Будут ли эти выбросы соответствовать предельно допустимым, если фоновая концентрация диоксида серы составляет  $0.01 \text{ мг/м}^3$ , а диоксида азота –  $0.002 \text{ мг/м}^3$ ?

Задание 11.

Сформулируйте: 1) системный принцип *Ле Шателье–Брауна*; 2) основные следствия из него; 3) аксиомы *Б. Коммонера*.

**Принцип Ле Шателье–Брауна** \_\_\_\_\_

**Основные следствия:** \_\_\_\_\_

**Аксиомы Коммонера** \_\_\_\_\_

Задание 12.

Объясните смысл концептуального уравнения **«Воздействие = Численность населения x Изобилие x Технология»**. Что означает выражение «экологическая состоятельность применяемых технологий»?

**Смысл концептуального уравнения:** \_\_\_\_\_  
 \_\_\_\_\_ **Экологическая**  
**состоятельность применяемых технологий** – \_\_\_\_\_

**Задание 13.** Что означает выражение: «Техносфера вытесняет и замещает биосферу»? Почему огромный технический потенциал современного человечества можно назвать потенциалом самоуничтожения?

**Выражение «Техносфера вытесняет и замещает биосферу» означает** \_\_\_\_\_  
**Потенциал самоуничтожения** \_\_\_\_\_

Задание 14.

Изучите и объясните схему на рис. 4. Каковы величины суммарных потоков потребления и потоков отходов?

\_\_\_\_\_ **Суммарные потоки**  
**потребления:** \_\_\_\_\_  
**Суммарные потоки отходов:** \_\_\_\_\_

Задание 15.

Рассмотрите рисунок 6, заполните таблицу 2. Сделайте выводы о ресурсообеспеченности человечества на ближайшие 100 лет по основным видам природных ресурсов.

Таблица 2

Название ресурса	Запас ресурса (площадь, объем, масса)	Масштаб (объем) использования, потребления или ежегодная мировая добыча
Земли суши, пригодные для хозяйственного освоения		
Пресные воды Земли		
Леса Земли		
Уголь		
Нефть подвижная		
Нефть запечатанная		
Горючие сланцы		
Природный газ		
Ископаемый уран		
Железо		
Алюминий (бокситы)		
Медь		
Никель		
Благородные металлы		
Сера		
Фосфор		
Калий		
Строительные материалы (камень, песок, гравий, глины, известняки, доломиты, гипс и др.)		

Для учета имеющихся природных ресурсов в каждом цивилизованном государстве существуют **кадастры природных ресурсов** – своды экономических, экологических, организационных и технических показателей, характеризующих количество и качество природных ресурсов, состав и категории природопользователей. Кадастры представляются по видам природных ресурсов, периодически обновляются, данные кадастровой оценки применяют при планировании использования ресурса, для оценки степени рациональности использования, при определении платежей за ресурс и др.

#### Задание 16

Определить поверхностный сток и ПДС ЗВ (взвешенные вещества, нефтепродукты, свинец) в водоток с автодороги Тверской области. Оценить величину фактического сброса (ФС) этих веществ с поверхностными СВ по каждому ингредиенту. Итоговые результаты расчета изобразить в виде гистограммы, сделать их анализ для обоснования возможности реализации вариантов сброса СВ в водоток без предварительной очистки или через очистные сооружения и предложить соответствующие инженерные решения. Содержание взвешенных веществ в реке (в природных условиях)  $C_b = 15$  мг/л, фоновые концентрации прочих веществ отсутствуют. Автомобильная дорога имеет  $j$  категорию с продольным уклоном  $i$ , %  $\theta$ , и площадью участка водосбора  $F$ , га. Глубина в русле водотока  $h$ , м, средняя скорость потока в русле  $V_n$ , м/с, расстояние от места выпуска СВ до контрольного створа по течению реки  $l_\phi$ , м, коэффициент извилистости  $J$ , минимальный расход воды в водотоке  $Q_{\min}$ , м<sup>3</sup>/с.

#### Задание 17

Выполнить расчет и оценку уровня загрязнения придорожных земель выбросами свинца по исходным данным табл. 7.2 и выбрать защитные мероприятия по уменьшению ширины их распространения в условиях: 1) реконструкции дороги III категории по нормативам I категории; 2) в случае отказа от реконструкции.

Расчетный период эксплуатации автодороги 20 лет (7300 суток); исходя из розы ветров, коэффициент  $\phi = 0,7$ ; фоновое загрязнение отсутствует; тип земель – пахота с параметрами  $h = 0,2$  м и  $\rho = 1600$  кг/м<sup>3</sup>; шифры типов автомобилей в транспортном потоке соответствуют обозначениям табл. 4.1. Средняя интенсивность движения в расчетный период  $N_a$ , авт./сут.; средняя скорость движения транспортного потока в варианте отказа от реконструкций  $V_1$ , км/ч, то же после реконструкции –  $V_2$ , км/ч. Легковые автомобили используют бензин АИ-93, а грузовые (карбюраторные) – А-76. Сельхозугодья начинаются на расстоянии 50 м от внешней кромки проезжей части автодороги, а ширина проезжей части одного направления автодороги I категории составляет 11,25 м.

#### Задание 18

Расчитать и оценить эквивалентный уровень звука на площадке перед домом и в комнатах первого этажа при окнах с открытой форточкой для летних и зимних условий по данным табл. 8.13 и 8.14. Шум создается потоками автомобильного и железнодорожного транспорта. Автомобильная и железная дороги параллельны друг другу и располагаются по одну сторону от расчетной точки на расстоянии от последней, соответственно,  $R_1$  и  $R_4$ . Вдоль каждой из них со стороны расчетной точки посажена  $i$ -рядная полоса зеленых насаждений. На расстоянии  $R_2$  от автомобильной дороги с  $n$  полосами движения установлен шумозащитный экран высотой  $h$  и длиной  $R_3$  таким образом, что расчетная точка расположена напротив середины экрана. Скорость движения автотранспортного потока  $V$ , км/ч; количество грузового и общественного транспорта в потоке  $K$ , %; продольный уклон магистрали  $m$ , %; отношение ширины улицы к сумме высот застройки  $K_1$ . Интенсивность и скорость движения пассажирских поездов, соответственно, составляют  $m_1$ , пар/ч и  $V_1$ , км/ч; электропоездов  $m_2$ , пар/ч и  $V_2$ , км/ч; грузовых поездов  $m_3$ , пар/ч и  $V_3$  км/ч. Пространство между расчетной точкой и магистралями имеет травяной покров летом и снежный – зимой.

#### Задание 19

Расчитать звукоизоляцию шума однослойной бетонной конструкцией площадью  $S_k$ , толщиной  $h_k$  и удельной плотностью  $P_k$  с окнами из силикатного стекла толщиной 3 мм (для нечетных вариантов) и 4 мм (для четных вариантов) и площадью  $S_o$ . Оценить защиту при воздействии шума интенсивностью в октавных полосах частот  $L$ , дБ, проанализировать результаты расчета и обосновать рекомендаций по защите от шума.

#### Задание 20

Вычислить  $D_\Sigma$ , сравнить ее с  $D_{уст} = 2$  бэр и предусмотреть меры по снижению составляющих  $D_\Sigma$ . Известно:  $P_{cp} = 0,425$  рад/ч на рабочем месте, продолжительность смены 8 ч и коэффициент ослабления (защиты)  $K_o = 10$ ;  $L_o = 30$  км; на открытой местности  $P_{отк} = 0,56$  рад/ч люди находятся 2 ч при  $K_o = 1$ ; переезд к работе и с работы занимает 2 ч при  $K_o = 2$  с  $P_{кр} = 0,56$  рад/ч и  $P_{cp} = 0,29$  рад/ч; время отдыха 12 ч при  $K_o = 20$  с  $P_{cp} = 0,29$  рад/ч до  $P_{1сут} = 0,13$  рад/ч.

### **Задание 21**

Спрогнозировать по исходным данным, приведенным в табл. 10.12, возможные зоны РЗ местности и ВП человека на случай аварии на АЭС (разрушение реактора РБМК-1000 с выбросом продуктов деления  $A_k = 10\%$  и  $V_{10} = 5$  м/с), оценить обстановку на ОЭ с рабочим поселком (или в городе Н-ск) и осуществить выбор режима радиационной защиты (РРЗ) работающих ОЭ и населения поселка (или города Н-ск). Представить итоговый вывод с инженерными решениями на случай аварии на АЭС.

### **Задание 22**

Определить интенсивность ЭМП на всех этажах трехэтажного жилого дома (расчетные точки на высоте от земли 1,5 для первого этажа, 4м- для второго, 6,5 м - для третьего), расположенного на удалении R от РЛС на ровной местности и размещенного на одном уровне с основанием насыпи РЛС. Высота РЛС с насыпью  $\Delta H = 4$  м, высота и раскрыв антенны по 3 м. РЛС работает в импульсном режиме, с мощностью импульса  $P_n$ , кВт, его длительностью  $\tau = 3$  мкс и частотой  $f = 400$  Гц, коэффициент усиления антенны  $G = 20000$ ,  $\Theta_{05} = 4^\circ$ . Выбрать и обосновать способ защиты от ЭМП.

### **Задание 23**

Рассчитать годовую и поквартальную плату за загрязнения ОПС крупным предприятием (АО, фирмой) г.Твери по исходным данным табл. 12.6, представить их в виде диаграмм и гистограмм с анализом и указать источники платежей и мероприятия по сокращению выплат. Предприятие (АО, фирма) осуществляет выброс в атмосферу и сброс в реку Волгу пяти ЗВ, а также размещает отходы I, 2 и 4 классов токсичности. При сбросе сточных вод в реку происходит тепловое загрязнение воды с соответствующим среднемесячным отклонением температуры реки как в зимние, так и в летние месяцы. При этом выбросы в атмосферу двуокси азота, аммиака и бензина являются до ПДВ, взвешенных веществ - до ВСВ, а сероуглерода - сверхлимитными; сбросы в р. Волгу сероуглерода, взвешенных веществ и ацетона - до ПДС, нефтепродуктов - до ОДУ, а фенолов - сверхлимитными; отходы 2 и 4 классов токсичности - лимитными, а I класса - сверхлимитными. Коэффициент индексации принять действующий в Тверской области на момент расчета.

### **Задание 24**

Рассчитать квартальную плату за загрязнения ОПС автотранспортным предприятием (АТП) г.Твери по исходным данным табл. 12.7, представить их в виде диаграмм с анализом и указать источники платежей и мероприятия по сокращению выплат АТП имеет  $M_l$  легковых (работающих на бензине марки АИ-93 с расходом  $K_1$ , т/квартал),  $M_{га}^B$  и  $M_{га}^D$  грузовых автомобилей и автобусов (работающих соответственно на бензине марки А-76 с расходом  $K_1$ , т/квартал, и дизтопливе с расходом  $K_3$ , т/квартал);  $N_1$  сварочных (ручных, дуговых) аппаратов,  $N_2$  комплектов по механической обработке и устройства по зарядке,  $N_3$  аккумуляторов в квартал; санитарно-бытовые помещения без выгребных ям. На АТП работает  $P$  человек и сгорает  $N_l$  люминесцентных ламп в квартал.

Расчет выполнить для случаев: 1) имеются и отсутствуют данные о расходе топлива; 2) имеются и отсутствуют талоны СО у всех автомобилей; 3) имеются и отсутствуют данные о расходе топлива и талоны СО у всех автомобилей. Коэффициент индексации принять действующий в Тверской области на момент расчета.

### **Задание 25**

Рассчитать, представить в виде круговых диаграмм и оценить возможный экономический ущерб промпредприятия, АО или фирмы (с поселком) при залповом выбросе двух (хлор и аммиак) СДЯВ в атмосферу в случае аварий на соседнем химическом ОЭ по данным табл. 14.1 и 14.2. При этом известно;

кратковременной эвакуации на расстояние до 50 км подлежат  $K_1 = K_3$ , чел, в том числе  $K_2$ , чел, работников данного предприятия, на  $T_э$ , дней;  $K_и$ , чел. не будут работать из-за кратковременной остановки этого предприятия на  $T = T_о = T_д$ , дней, при суточной прибыли по основной (По, руб.) и дополнительной (Пд, руб.) продукции; при ликвидации последствий этой аварии на данном предприятии погибло  $K^c$  и  $K^c$ , чел., получило инвалидность  $K^k$  и  $K^k$  чел., с утратой общей трудоспособности соответственно на 30 и 40%, нуждаются в санаторно-курортном лечении  $K_k$  и  $K_z$ , чел., находясь на больничных листах Твр, дней лечилось в стационаре  $T_{кд}$ , койко-дней, и ушло вновь на пенсию  $K_п$ , чел. Дать инженерные решения по сокращению возможного экономического ущерба по промпредприятию.

### **Задание 26**

Какой объем займет угарный газ, выделяющийся при полном сгорании древесины, угля или другого топлива в помещении (банька «по черному») со следующими параметрами:  $l=4,0$  м – длина помещения;

$n=2,0$  м – ширина помещения;  $h=3,0$  м – высота помещения. Масса топлива  $m=12$  кг; коэффициент сгорания  $k=0,8$ ; коэффициент, отвечающий количеству углерода, подвергающегося неполному сгоранию (образующему СО)  $\psi_1=0,1$ ; отвечающий количеству углерода, образующего СО вторичном процессе,  $\psi_2=0,15$ .  $T_1=40^\circ\text{C}=313\text{K}$ ;  $P_1=780$  мм.рт.ст. Определить, с какой высоты помещения будет начинаться зона, заполненная угарным газом. Упрощенно полагаем, что угарный газ располагается сверху и не смешивается с другими газами.

#### **Задание 27**

Определить темпы естественного роста населения региона в текущем году, используя данные о количестве родившихся и умерших за отчетный период, содержащиеся в отчете Регионального комитета по госстатистике. Рассчитайте период времени, через который численность населения области изменится на заданную в варианте данных величину при сохранении текущих темпов естественного роста.

#### **Задание 28**

Определить величину ИЗВ (индекса загрязнения воды) и класс качества воды в двух реках, используя данные о содержании веществ, являющихся основными показателями качества воды.

#### **Задание 29**

Осадок, образовавшийся при очистке бытовых сточных вод, содержит медь в концентрации  $C(\text{Cu})=14\text{г/м}^3$ , и нитраты в концентрации  $S=450\text{г/м}^3$ . Плотность осадка =  $1,30\text{т/м}^3$   $\text{NO}_3$  рОС. Плодородный слой участка представлен серыми лесными почвами суглинистого механического состава мощностью  $H=0,3\text{м}$  и плотностью  $\rho\Pi = 1,55\text{т/м}^3$ . Фоновая концентрация меди в почве по данным санитарно-эпидемиологической службы равна  $C_{\text{ф}}(\text{Cu})=0,3\text{мг/кг}$  почвы, нитратов –  $C_{\text{ф}}(\text{NO}_3^-)=40\text{мг/кг}$ . Требуется определить массу  $m$ , объем  $V$  и высоту  $h$  осадка, который допустимо использовать в качестве удобрения для с/х объекта на площади  $S=0,5\text{га}$ .

#### **Задание 30**

Определить необходимую степень очистки промышленных сточных вод от загрязняющих взвешенных веществ. Сточные воды после очистки на очистных сооружениях выпускаются в водоем, используемый для питьевого водоснабжения.

### **Примерный перечень вопросов к зачету.**

1. Теоретические и методологические основы курса.
2. Цели и задачи курса.
3. Основные понятия.
4. Концепция безотходного и малоотходного производства.
5. Экологическая оценка технологий производства. Необходимость осуществления экологизации Российской экономики.
6. Экологизация технологий и безотходное производство в основных сферах человеческой деятельности (региональные аспекты).
7. Экологизация технологии в АПК и лесопромышленном комплексе.
8. Экологизация пищевой промышленности.
9. Экологические технологии в горнодобывающих отраслях.
10. Экологизация энергетики.
11. Экологизация технологий в черной и цветной металлургии.
12. Химическая промышленность и экология.
13. Экологические технологии в микробиологической промышленности.
14. Экологические технологии в машиностроении.
15. Экология промышленности строительных материалов.
16. Экологические технологии в легкой промышленности.
17. Экологические особенности Вооруженных сил и оборонной промышленности.
18. Жилищно-коммунальное хозяйство и его экологические особенности.
19. Экологически чистые транспортные технологии.
20. Экологическая оценка технологий сферы услуг.
21. Информационные технологии. Экологические перспективы НТП.

#### **4. Методические материалы, определяющие процедуры оценивания знаний, умений, навыков и (или) опыта деятельности, характеризующих этапы формирования компетенций.**

*Методическое описание порядка проведения (процедуры) оценивания усвоенных компетенций в процессе ответа на вопросы по темам (устный опрос):*

Ответы обучающихся на вопросы по темам изучаемой дисциплины происходят в виде беседы преподавателя с обучающимся на темы, связанные с изучаемой дисциплиной, которая рассчитана на выяснение объема знаний обучающегося по определенному разделу, теме, проблеме и т.п. За каждый правильно отвеченный вопрос дается 50 баллов. Максимальное количество вопросов, на которые можно ответить обучающемуся – 2 вопроса. Перевод баллов в оценку: 91-100 – «отлично», 81-90– «хорошо», 61-80 – «удовлетворительно», 0-60– «неудовлетворительно». См. *Таблица 3.*

*Методическое описание порядка проведения (процедуры) оценивания усвоенных компетенций в процессе подготовки рефератов:*

Тематика рефератов выдается на занятии, выбор темы осуществляется студентом самостоятельно. Подготовка осуществляется во внеаудиторное время. Результаты озвучиваются на практическом занятии, регламент – 10-15 мин. на выступление. В оценивании результатов наравне с преподавателем принимают участие студенты группы. Перевод баллов в оценку: 91-100 – «отлично», 81-90– «хорошо», 61-80 – «удовлетворительно», 0-60– «неудовлетворительно». См. *Таблица 4.*

*Методическое описание порядка проведения (процедуры) оценивания усвоенных компетенций на экзамене:*

В экзаменационный билет включено два теоретических вопроса, соответствующие содержанию формируемых компетенций. Зачет проводится в устной форме. На подготовку ответа студенту отводится 35 минут. За ответ на теоретические вопросы студент может получить максимально 100 баллов. Перевод баллов в оценку: 91-100 – «отлично», 81-90– «хорошо», 61-80 – «удовлетворительно», 0-60– «неудовлетворительно». См. *Таблица 5.*

Общий порядок проведения процедур оценивания знаний, умений, навыков и (или) опыта деятельности, характеризующих этапы формирования компетенций определены в «Положение [о балльно - рейтинговой системе оценки успеваемости студентов](#) в ФГБОУ ВО «Ингушский государственный университет» от 31.05.2018, № 5/п».