

**МИНИСТЕРСТВО НАУКИ И ВЫСШЕГО ОБРАЗОВАНИЯ
РОССИЙСКОЙ ФЕДЕРАЦИИ
ФГБОУ ВО «ИНГУШСКИЙ ГОСУДАРСТВЕННЫЙ УНИВЕРСИТЕТ»**

Кафедра «Экология и природопользование»

ФОНД ОЦЕНОЧНЫХ СРЕДСТВ ПО ДИСЦИПЛИНЕ

ПЕРЕРАБОТКА И УТИЛИЗАЦИЯ ОТХОДОВ ПРОИЗВОДСТВА И ПОТРЕБЛЕНИЯ

Направление подготовки
05.03.06 Экология и природопользование
Направленность
Экология и природопользование

квалификация выпускника
Бакалавр

Форма обучения
Очная, заочная

Фонд оценочных средств
разработан

Чапановой Ф.И., ассистент
(подпись) *Ф.И.О., должность, ученая степень, ученое звание*
Рекомендован к утверждению на заседании кафедры «Экология и
природопользование» протокол заседания от 20 июня 2022 г. № 10
И.о. зав. кафедрой _____ Долов М.М..
(подпись)

1. Перечень компетенций, с указанием этапов их формирования в процессе освоения образовательной программы

Таблица 1.

Перечень компетенций с указанием этапов их формирования в процессе освоения образовательной программы

Категория Компетенций. Задача ПД	Код и наименование компетенции	Индикатор достижения компетенции	Этап формирования компетенции при освоении дисциплины
Разработка и проведение мероприятий по повышению эффективности природоохранной деятельности организации	ПК-8. Способен принимать участие в подготовке документации для установления нормативов образования и размещения отходов	ПК-8.1. Принимает участие в подготовке документации для установления нормативов образования и размещения отходов	Изучение теоретических основ дисциплины на основании лекционного материала и самостоятельно изученного материала. Подготовка к семинарским занятиям. Промежуточная аттестация по дисциплине – зачет.
		ПК-8.2. Знает структуру государственного кадастра отходов и порядок отнесения отходов к классу опасности	
		ПК-8.3. Применяет государственный кадастр отходов для подготовки документации, используемой при определении класса опасности и паспортизации отходов, установления нормативов их образования и размещения	
Разработка и проведение мероприятий по повышению эффективности природоохранной деятельности организации	ПК-9. Способен оценивать экологический ущерб и риски для окружающей среды, рассчитывать экономическую эффективность природоохранных мероприятий, плату за пользование природными ресурсами	ПК-9.1. Принимает участие в оценке экологический ущерб и риски для окружающей среды, рассчитывать экономическую эффективность природоохранных мероприятий, плату за пользование природными ресурсами	Изучение теоретических основ дисциплины на основании лекционного материала и самостоятельно изученного материала. Подготовка к семинарским занятиям. Промежуточная аттестация по дисциплине – зачет.
		ПК-9.2. Применяет методики расчетов экологического ущерба, рисков, виды экологических платежей; порядок предоставления отчетности по природоохранной деятельности	
		ПК-9.3. Осуществляет подготовку материалов по объемам выбросов, сбросов загрязняющих веществ и по обращению с отходами для предоставления статистической и отчетной документации по природоохранной деятельности организации	

2. Описание показателей и критериев оценивания компетенций на различных этапах их формирования, описание шкал оценивания

Таблица 2.

Сопоставление шкал оценивания

4-балльная шкала (уровень освоения)	Отлично (повышенный уровень)	Хорошо (базовый уровень)	Удовлетворительно (пороговый уровень)	Неудовлетворительно (уровень не сформирован)
100-балльная шкала	91-100	81-90	61-80	0-60
Бинарная шкала	Зачтено			Не зачтено

Таблица 3.

Оценивание ответа на вопросы по темам для устного опроса

4-балльная шкала (уровень освоения)	Показатели	Критерии
Отлично (повышенный уровень)	- Полнота изложения теоретического материала; - Правильность и/или аргументированность изложения (последовательность действий);	Студентом дан полный, в логической последовательности развернутый ответ на поставленный вопрос, где он продемонстрировал знания предмета в полном объеме учебной программы, достаточно глубоко осмысливает дисциплину, приводит собственные примеры по проблематике поставленного вопроса.
Хорошо (базовый уровень)	- Самостоятельность ответа; - Культура речи.	Студентом дан развернутый ответ на поставленный вопрос, приводит примеры, в ответе присутствует свободное владение монологической речью, логичность и последовательность ответа. Однако допускается неточность в ответе.
Удовлетворительно (пороговый уровень)		Студентом дан ответ, свидетельствующий в основном о знании процессов изучаемой дисциплины, отличающийся недостаточной глубиной и полнотой раскрытия темы, знанием основных вопросов теории, недостаточным умением давать аргументированные ответы и приводить примеры, недостаточно свободным владением монологической речью, логичностью и последовательностью ответа.
Неудовлетворительно (уровень не сформирован)		Студентом дан ответ, который содержит ряд серьезных неточностей, обнаруживающий незнание процессов изучаемой предметной области, отличающийся неглубоким раскрытием темы, незнанием основных вопросов теории, неумением давать аргументированные ответы, слабым владением монологической речью, отсутствием логичности и последовательности. Студент не способен ответить на вопросы даже при дополнительных наводящих вопросах преподавателя.

Таблица 4.

Оценивание подготовки рефератов

4-балльная шкала (уровень освоения)	Показатели	Критерии
Отлично (повышенный уровень)	- Полнота выполнения реферата; - Своевременность выполнения; - Правильность ответов на вопросы; - Самостоятельность подготовки реферата.	выполнены все требования к написанию и защите реферата: обозначена проблема и обоснована её актуальность, сделан краткий анализ различных точек зрения на рассматриваемую проблему и логично изложена собственная позиция, сформулированы выводы, тема раскрыта полностью, выдержан объём, соблюдены требования к внешнему оформлению, даны правильные ответы на дополнительные вопросы.
Хорошо		основные требования к реферату и его защите

(базовый уровень)	выполнены, но при этом допущены недочёты. В частности, имеются неточности в изложении материала; отсутствует логическая последовательность в суждениях; не выдержан объём реферата; имеются упущения в оформлении; на дополнительные вопросы при защите даны неполные ответы
Удовлетворительно (пороговый уровень)	имеются существенные отступления от требований к реферированию. В частности: тема освещена лишь частично; допущены фактические ошибки в содержании реферата или при ответе на дополнительные вопросы; во время защиты отсутствует вывод
Неудовлетворительно (уровень не сформирован)	тема реферата не раскрыта, обнаруживается существенное непонимание проблемы

Таблица 5.

Оценивание ответа на зачете

	4-балльная шкала (уровень освоения)	Показатели	Критерии
«Зачтено»	Отлично (повышенный уровень)	<ul style="list-style-type: none"> - Полнота изложения теоретического материала; - Полнота и правильность решения практического задания; - Правильность и/или аргументированность изложения (последовательность действий); - Самостоятельность ответа; - Культура речи. 	Студентом дан полный, в логической последовательности развернутый ответ на поставленный вопрос, где он продемонстрировал знания предмета в полном объеме учебной программы, достаточно глубоко осмысливает дисциплину, самостоятельно, и исчерпывающе отвечает на дополнительные вопросы, приводит собственные примеры по проблематике поставленного вопроса, решил предложенные практические задания без ошибок.
	Хорошо (базовый уровень)		Студентом дан развернутый ответ на поставленный вопрос, где студент демонстрирует знания, приобретенные на лекционных и семинарских занятиях, а также полученные посредством изучения обязательных учебных материалов по курсу, дает аргументированные ответы, приводит примеры, в ответе присутствует свободное владение монологической речью, логичность и последовательность ответа. Однако допускается неточность в ответе. Решил предложенные практические задания с небольшими неточностями.
	Удовлетворительно (пороговый уровень)		Студентом дан ответ, свидетельствующий в основном о знании процессов изучаемой дисциплины, отличающийся недостаточной глубиной и полнотой раскрытия темы, знанием основных вопросов теории, слабо сформированными навыками анализа явлений, процессов, недостаточным умением давать аргументированные ответы и приводить примеры, недостаточно свободным владением монологической речью, логичностью и последовательностью ответа. Допускается несколько ошибок в содержании ответа и решении практических заданий.

«Не зачтено»	Неудовлетворительно (уровень не сформирован)		Студентом дан ответ, который содержит ряд серьезных неточностей, обнаруживающий незнание процессов изучаемой предметной области, отличающийся неглубоким раскрытием темы, незнанием основных вопросов теории, несформированными навыками анализа явлений, процессов, неумением давать аргументированные ответы, слабым владением монологической речью, отсутствием логичности и последовательности. Выводы поверхностны. Решение практических заданий не выполнено. Т.е студент не способен ответить на вопросы даже при дополнительных наводящих вопросах преподавателя.
--------------	---	--	---

3. Типовые контрольные задания или иные материалы, необходимые для оценки планируемых результатов обучения по дисциплине, характеризующих этапы формирования компетенций в процессе освоения образовательной программы

Тестовые задания

Задание №1. «Вопрос - ответ». Как называется процесс захоронения отходов на специально оборудованных полигонах?

Задание №2. Соотнесите отходы с классами опасности:

- | | |
|--|--|
| 1. III класс — умеренно опасные отходы | а. ртуть содержащие отходы |
| 2. I класс — чрезвычайно опасные отходы | б. макулатура |
| 3. II класс — высокоопасные отходы | в. этиловый спирт |
| 4. V класс — легко перерабатываемые и практически неопасные отходы | г. отработанные крышки с тканевым кордом |
| 5. IV класс — малоопасные отходы | д. отработанные аккумуляторные батареи с неслитым электролитом |

Задание №3. Твердые и пастообразные отходы, содержащие токсичные растворимые в воде вещества II и III классов опасности, подлежат захоронению в котлованах с изоляцией дна и боковых стенок уплотненным слоем глины толщиной _____

Задание №4. Укажите термин, соответствующий данному определению:

_____ — это все вещества (остатки сырья, материалов и полуфабрикатов) или предметы (изделия и материалы), образовавшиеся в процессе производства или потребления, которые утратили свои исходные потребительские свойства в результате промышленной обработки, морального или физического износа. К

Задание №5. «Выберите один вариант ответа». Что из нижеперечисленного имеет наиболее высокие затраты на утилизацию?

- а. продукты питания
- б. буровой шлам
- в. отходы изделий легкой промышленности
- г. медицинское оборудование и высокотоксичные медицинские и промышленные отходы

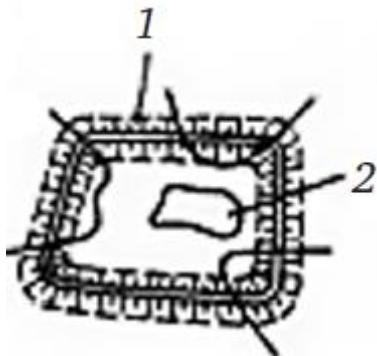
Задание №6. «Вопрос - ответ». Как называются все вещества или предметы, образовавшиеся в процессе производства или потребления, которые утратили свои исходные потребительские свойства в результате промышленной обработки, морального или физического износа?

Задание №7. Дополните. Для пастбищно-сенокосного сельскохозяйственного использования территории полигона предполагается предусмотреть срок рекультивации территории _____

Задание №8. «Выберите один вариант ответа». Какая страна лидирует в производстве отходов потребления т/год на 1 человека?

- а. Великобритания
- б. Россия
- в. США
- г. Франция

Задание №9. Какой тип шламонакопителя показан на рисунке?



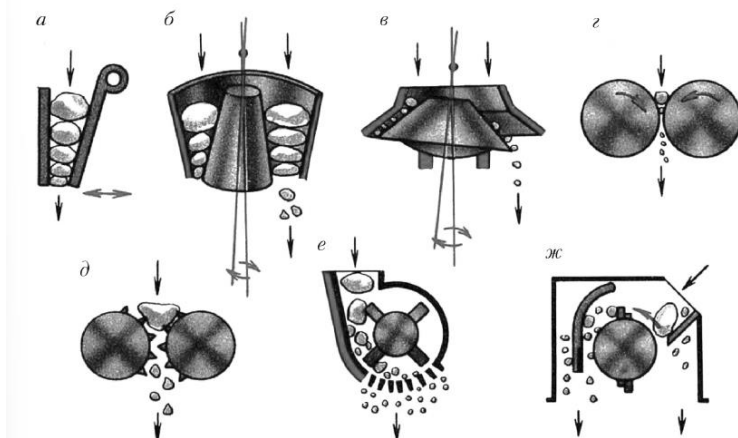
Задание №10. Технологическая обработка сточных вод с целью разрушения или перевода загрязняющих веществ в нетоксичные формы - _____

Задание №11. «Выберите один вариант ответа». Каким образом можно использовать ТБО, подвергшиеся термическому обезвреживанию на мусоросжигательном заводе с учетом сортировки?

- а. вторичное сырье + энергия
- б. питание населения
- в. компост
- г. использование невозможно

Задание №12. Что вычисляют по данной формуле: $\Gamma_{\text{но}} = \text{H}_0 \cdot Q$?

Задание №13. Сопоставьте принципиальные схемы дробилок с типами:



1. Валковая зубчатая дробилка	Д
2. Дробилка конусная крупного дробления	Б
3. Валковая дробилка	В
4. Дробилка конусная среднего и мелкого дробления	А
5. Молотковая дробилка	Г
6. Роторная дробилка	Ж
7. Щековая дробилка	Е

Задание №14. «Выберите один вариант ответа». По объему отходы делятся на:

- а. отходы производства и отходы потребления
- б. крупнотоннажные и малотоннажные
- в. используемые и неиспользуемые
- г. опасные и безвредные

Задание №15. Установите последовательность стадий миграции загрязнений антропогенного происхождения в природных средах:

- а. Миграция загрязнений из объектов окружающей среды в растения
- б. Поступление в организм человека антропогенных загрязнений
- в. Миграция загрязнений внутри природных сред
- г. Поступление загрязнений из источников их образования в природные среды
- д. Поступление загрязнений в организмы животных, обитающих на суше

Задание №16. «Выберите один вариант ответа». Какой процент вещества поступает в окружающую среду в виде отходов?

- а. 25%
- б. 80%
- в. 8%
- г. 92%

Задание №17. Соотнесите среды по группам:

- а. воздушная среда
 - б. почва
 - в. донные отложения
 - г. водная среда
- 1 - Депонирующая среда
2 - Транспортирующая среда

Задание №18. «Выберите один вариант ответа». Какой кодовый номер присвоен взрывчатым веществам по классификации опасных отходов согласно Базельской конвенции?

- а. Н1
- б. Н3
- в. Н6.1
- г. Н5.1

Задание №19. Соотнесите понятия с определениями:

1.	Рекуперация	а.	Повторное применение отходов по прямому назначению
2.	Рециклинг	б.	Извлечение полезных компонентов из отходов для их повторного применения
3.	Регенерация	в.	Возврат отходов в производственный цикл после соответствующей подготовки

Задание №20. «Выберите один вариант ответа». По физико-химическим свойствам отходы делятся на:

- а. активные и инертные
- б. ТБО, ТКО, сельскохозяйственные и пр.
- в. жидкие и твердые
- г. отходы производства и отходы потребления

Задание №21. Соотнесите виды промышленности и образуемые отходы:

1.	Производство резины, пластика и синтетических волокон	а.	Высокотоксичные органические и неорганические химические соединения
2.	Добыча и переработка нефти	б.	Остатки полимерных материалов
3.	Производство удобрений, пестицидов и гербицидов, растворителей	в.	Нефтяные шламы, нефтесодержащие сточные воды
4.	Металлургическое производство	г.	Формовочная земля, шлаки
5.	Горнодобывающая и горно-обогатительная промышленность	д.	Отвалы пустой породы и «хвосты»

Задание №22. «Выберите один вариант ответа». За счет какого вещества происходит процесс окисления?

- а. азот
- б. кислород
- в. сера
- г. водород

Задание № 23. Соотнесите термин с определением:

1.	Ложе хвостохранилища	а.	Дамба, построенная в границах опасной зоны для защиты территории при прорыве подпорного сооружения хвостохранилища
----	----------------------	----	--

2.	Чаша хвостохранилища	б.	Поверхность дна, природных склонов и верховых откосов ограждающих сооружений хвостохранилища до проектной отметки их гребня
3.	Защитная дамба	в.	Емкость, образованная естественными склонами и ограждающими сооружениями хвостохранилища
4.	Пульпа хвостовая	г.	Турбулизованная смесь хвостов с водой

Задание №24. «Выберите один вариант ответа». Как называются вещества, синтезированные специально для уничтожения живых организмов?

- а. пестициды
- б. биоциды
- в. инсектициды
- г. гербициды

Задание №25. Соотнесите термин с определением:

1.	Хвостохранилище резервное	а.	Дисперсные отходы технологических процессов металлургического, химического и другого производства
2.	Хвостохранилище намывное	б.	Хвостохранилище, предназначенное для временного складирования хвостов при аварийных ситуациях на основном хранилище
3.	Шламы	в.	Хвостохранилище, включающее элементы наливного и намывного хранилищ
4.	Хвостохранилище комбинированное	г.	Хвостохранилище, подпорные сооружения которого возводятся из складываемых хвостов в процессе их гидравлической укладки

Задание №26. «Выберите несколько варианта ответа». Какие из нижеуказанных характеристик сертификации отходов относят к химическому составу?

- а. качественный и количественный состав
- б. возможность разделения компонентов фаз
- в. безопасность и защита персонала и установок
- г. способность к миграции
- д. механическое сопротивление относительно изгиба

Задание №27. Укажите термин, соответствующий данному определению:

_____ — прямое сжигание несортированных отходов и получение энергии; пиролиз и газификация органической части отходов; плазменная переработка несортированных отходов; сортировка и последующее сжигание органической составляющей с получением энергии.

Задание №28. Соотнесите вещество и организмы, против которых оно работает:

- | | |
|----------------|--------------------|
| 1. Фунгициды | а. Сорные растения |
| 2. Инсектициды | б. Грибы |
| 3. Гербициды | в. Насекомые |

Задание №29. Вставьте пропущенное слово. Для согласования паспорта сведения передаются в местный или федеральный орган _____ — зависит от опасности отходов.

Задание №30. Сопоставьте методы обработки сточных вод с видами:

1. Химические методы 1	а. Комплексообразование, пиролиз, сжигание
2. Физические методы 2	б. Магнитная обработка; ультразвуковая обработка; электроимпульсная обработка
3. Механические методы 5	в. Коагуляция, флокуляция, флотация, сорбция
4. Физико-химические методы 3	г. Реакторы восходящего потока с активным илом; окислительные каналы
5. Биохимические методы 4	д. Отстаивание; использование решеток; очистка в гидроциклонах;

Задание №31. «Выберите несколько варианта ответа». Твердые отходы какого класса не требуют специальных мероприятий по захоронению в отдельных случаях могут вывозиться на полигоны ТБО?

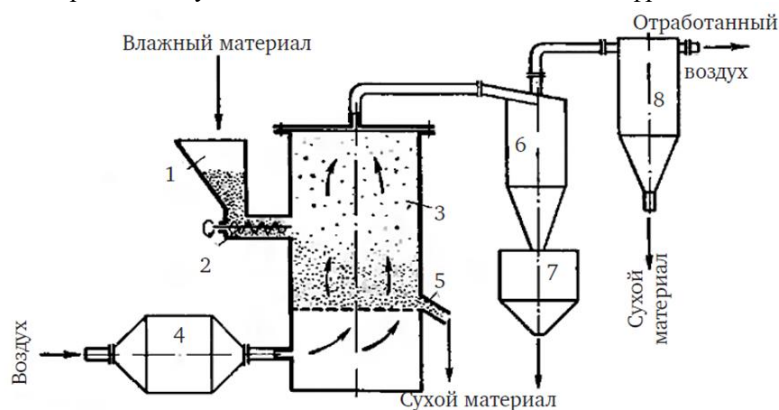
- а. I класс

- б. III класс
- в. IV класс
- г. V класс
- д. II класс

Задание №32. Соотнесите выбросы с их агрегатными состояниями:

- | | |
|-----------------|------------------------------------|
| 1. Газообразные | а. дым Г |
| 2. Жидкие | б. оксид серы Г |
| 3. Твердые | в. углеводороды с короткой цепью Г |
| | г. пыль Т |
| | д. туман Ж |

Задание №33. Вопрос – ответ. На рисунке изображена принципиальная схема сушильной установки с цилиндрической сушилкой. Что на схеме обозначено цифрой 6?



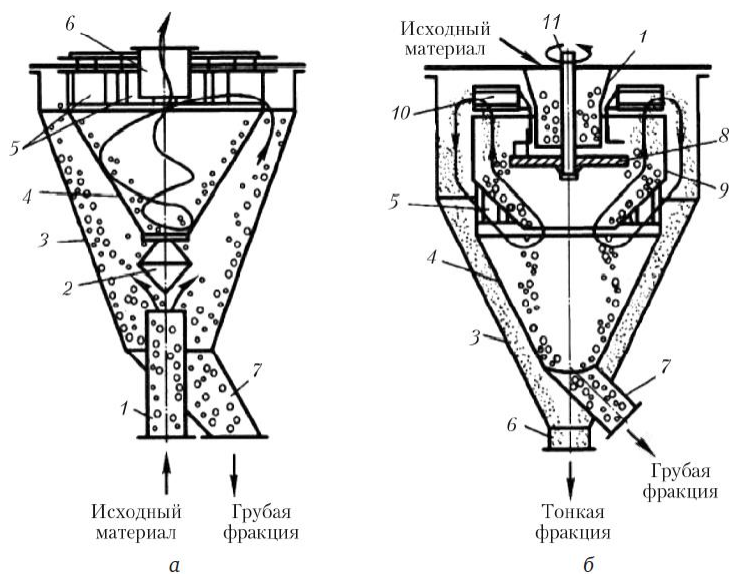
- а. фильтр
- б. циклон
- в. сушильная камера
- г. бункер

Задание №34. «Выберите один вариант ответа». Как называется совокупность технических процессов переработки, размещения или вторичного использования отходов с целью получения товарной продукции и предотвращения вредного влияния отходов на окружающую среду?

- а. захоронение
- б. модернизация
- в. утилизация
- г. компостирование

Задание № 35. Дополните. Метод разделения неоднородных систем с частицами размером более 100 нм на фракции по плотности при помощи центробежных сил – это _____

Задание №36. Принципиальная схема какого устройства показана на рисунках?



- а. коагулятор
- б. скрубер
- в. сепаратор
- г. циклон

Задание №37. Соотнесите типы измельчителей с принципом их действия:

А. Шаро-кольцевые, катково-гарельчатые мельницы	1. Раскалывающего и размалывающего типа
Б. Щековые, конусные, зубовалковые дробилки	2. Раздавливающего типа
В. Центробежные, барабанные, шахтные мельницы, дезинтеграторы	3. Ударного типа
Г. Гладковалковые дробилки, вертикальные и горизонтальные мельницы	4. Истирающе-раздавливающего типа

Задание №38. «Выберите один вариант ответа». К какой группе загрязняющих веществ относят окалину, металлическую стружку, пыль, флюсы, минеральные волокна?

- а. различные органические соединения
- б. механические взвеси
- в. поверхностно-активные вещества
- г. неорганические соединения

Задание №39. Укажите термин, соответствующий данному определению:

_____ (захоронение) на специально оборудованных полигонах;

Задание №40. «Выберите один вариант ответа». Целью охраны воздушного бассейна при проектировании МСЗ предусматривается использование очистных установок, обеспечивающих снижение концентрации вредных макрозагрязнений: взвешенных веществ, SO₂, NO, CO, HCl и HF, в приземном слое до

- а. ПДК
- б. ПДВ
- в. ИЗА
- г. ОБУВ

Задание №41. Вставьте пропущенные слова. Наибольшее распространение в мире в настоящее время получили три способа ликвидации отходов: _____, _____ (захоронение), _____ переработка.

Задание №42. Что обозначает знак «Петля Мебиуса»?



Задание №43. Вопрос – ответ. В чем заключается почвенный метод для обеззараживания и утилизации навозосодержащих стоков?

Задание №44. Вставьте пропущенное слово. Нафтеновые кислоты, нефтепродукты, фенолы, сульфиды, хлориды, сульфаты, ПАВ, органические взвеси — это основные токсичные примеси _____ промышленности

Задание №45. Ниже приведенная пошаговая инструкция необходимо для оформления паспорта _____ .

1. Анализ источников возникновения отходов и их инвентаризация;
2. Определение класса опасности для каждого источника;
3. Подготовка комплекта документов;
4. Передача на согласование.

Задание №46. Вставьте пропущенные слова. На некоторые виды отходов действуют особые условия по их обращению. Для них не нужно составлять паспорт, даже если они относятся к I-IV классу опасности:

- 1) _____ ;
- 2) медицинские;
- 3) биологические;
- 4) разрушающие _____ слой;
- 5) _____ выбросы;
- б) водосбросы.

Задание №47. «Выберите несколько варианта ответа». Что из нижеперечисленного относят к пестицидам?

- а. гептахлор
- б. полихлорированные бифенилы
- в. фталаты
- г. хлордан
- д. полициклические ароматические углеводороды

Задание №48. Вставьте пропущенные числа и слова. Ответственность за отсутствие паспорта опасных отходов прописана отдельно в законодательстве. Для этого используются положения ____ (А) Кодекса об административных нарушениях, которая посвящена деятельности предприятий в области защиты экологии. В пункте ____ (Б) указаны виды административных наказаний для предприятий разных форм собственности: **20-40 тысяч рублей** – штраф для _____ (В) лиц; **40-60 тысяч** – для индивидуальных _____ (Г); **200-350 тысяч** – для _____ (Д) лиц.

Задание №49. Из ниже перечисленного списка выберите соответствующие вид опасности и пример отходов.

Чрезвычайная, Высокая, Средняя, Умеренная, Малая, Уголь, помет и навоз; батарейки, Ртутные лампы

№ п/п	Класс опасности	Опасность (1)	Описание класса и последствий	Пример отходов (2)
А	I		Необратимые последствия для экосистемы. Захоронение невозможно.	

№ п/п	Класс опасности	Опасность (1)	Описание класса и последствий	Пример отходов (2)
Б	II		На восстановление экосистемы необходимо несколько десятков лет. Захоронение невозможно.	
В	III		Восстановление экосистемы занимает до 10 лет.	
Г	IV		Восстановление экосистемы происходит за несколько лет.	

Задание №50. Вставьте пропущенные слова. В паспорт вносятся следующие данные по каждому виду отхода:

- 1) _____ опасности;
- 2) _____ (источник образования);
- 3) состав;
- 4) _____ обращения на предприятия: от сбора до вывоза и утилизации;
- 5) _____ характеристики.

Задание №51. Что обозначает этот знак?



Задание №52. Вставьте пропущенное слово. Фенолы, сероводород, смолы, углеводороды, тиоцианиды, аммиак, цианиды, органические взвеси — это основные токсичные примеси _____ промышленности.

Темы рефератов

1. Переработка отходов горнодобывающей промышленности
2. Уровень негативного воздействия на окружающую среду
3. эксплуатации очистных установок
4. Характеристика очистных сооружений
5. Эксплуатация полигонов ТБО
6. Характеристика производственных комплексов
7. Характеристика хозяйственной деятельности
8. Переработка отходов угледобывающей промышленности и
9. Переработка отходов углеобогащения
10. Рекультивация земель.
11. Способы и этапы проведения рекультивации
12. Геотехнология. Достоинства и недостатки
13. Способы осуществления обращения с отходами (включая добычу сланцевого газа)
14. Способы осуществления обращения с отходами (включая добычу нефти)
15. Переработка отходов черной металлургии
16. Применение шлаков и золы ТЭЦ как вторичного сырья.
17. Переработка отходов производства серной кислоты
18. Переработка отходов производства фосфорных удобрений

19. Переработка отходов производства калийных удобрений
20. Переработка отходов цветной металлургии
21. Переработка отходов гальванического производства
22. Экобиозащитная техника для очистки промышленных газовых выбросов
23. Биофильтрация как метод очистки промышленных выбросов
24. Компост на основе органических отходов
25. Компост и биоремедиация почв
26. Способы обращения с органическими отходами
27. Утилизация отходов горнодобывающей промышленности
28. Негативное воздействие на окружающую среду при утилизации отходов
29. Эксплуатация очистных сооружений при сборе жидких отходов
30. Характеристика очистных сооружений при сборе коммунальных отходов на хлебопекарном производстве.
31. Рекультивация полигонов ТБО
32. Утилизация отходов угледобывающей промышленности
33. Реализовывать технологические процессы по переработке
34. Утилизации и захоронению жидких отходов;
35. Утилизации и захоронению твердых отходов;
36. Организация работ по рекультивации нарушенных земель
37. Организация работ по восстановлению нарушенных земель
38. Агрогеосистемы, их характеристика
39. Создание культурных ландшафтов
40. Применяемые технологии сбора твердых бытовых отходов
41. Применяемые технологии хранения твердых бытовых отходов
42. Применяемые технологии транспортировки твердых бытовых отходов;
43. Применяемые технологии утилизации твердых бытовых отходов
44. Применяемые технологии переработки твердых бытовых отходов
45. Технологии хранения отходов производства
46. Технологии переработки отходов производства
47. Технологии транспортировки твердых бытовых отходов
48. Применяемые технологии транспортировки, утилизации твердых бытовых отходов;
49. Применяемые технологии утилизации твердых отходов производства
50. Применяемые технологии переработки отходов производства
51. Охарактеризуйте технологические режимы природоохранных объектов
52. Охарактеризовать производственную структуру по обращению с отходами и перспективы ее развития
53. Охарактеризовать организационную структуру организации по обращению с отходами и перспективы ее развития

Темы докладов (публичное сообщение)

1. Очистные установки при термическом способе обезвреживания отходов, правила их эксплуатации
2. Очистные сооружения на производстве при сборе ливневых стоков на производстве.
Характеристика, правила их эксплуатации
3. Устройство полигонов при накоплении ТБО
4. Устройство производственных комплексов в области охраны окружающей среды
5. Комплекс мер для снижения уровня негативного воздействия отходов на окружающую среду
6. Комплекс мер для снижения нагрузки на окружающую среду во время хозяйственной деятельности человека
7. федеральный Закон при обращении с отходами, его последняя редакция
8. Постановления федеральных органов власти при обращении с отходами
9. нормативно-правовые акты федеральных органов власти при обращении с отходами
10. методические документы при обращении с отходами
11. Деятельность региональных властей при обращении с отходами в регионах
12. Деятельность муниципальных органов власти при обращении с отходами
13. Законы, регламентирующие деятельность региональных операторов
14. Постановления региональных органов власти при рекультивации мест хранения отходов
15. Нормативно-правовые акты, регулирующие полномочия региональных операторов
16. Законы, подтверждающие право собственности на отходы в регионах
17. Постановления муниципальных органов власти, регламентирующие деятельность в области обращения с отходами;
18. нормативно-правовые акты муниципальных органов власти регламентирующие деятельность в области обращения с отходами;

19. методические приёмы к оценке экологической ситуации при обращении с отходами федеральных органов власти регламентирующие деятельность в области обращения с отходами;
20. оценка экологической ситуации при обращении с отходами муниципальных органов власти, регламентирующие деятельность в области обращения с отходами;
21. требования к обустройству полигонов захоронения отходов производства и потребления
22. современные технологии утилизации отходов производства и потребления
23. Количественная оценка данных об объемах (количестве) и структуре образующихся отходов производства и потребления
24. Проведение качественной оценки данных об объемах (количестве) и структуре образующихся отходов производства и потребления
25. Правила прогнозирования объемов накопления отходов их охарактеризовать динамику роста объемов
26. Как правильно руководить работами по формированию эффективной системы управления отходами на закрепленной территории
27. планы природоохранных мероприятий в области обращения с отходами
28. предписания контролирующих органов в области обращения с отходами
29. рекультивация бывших полигонов захоронения отходов
30. Технологические режимы природоохранных объектов
31. Производственная и организационная структура мусоросжигательных заводов
32. Производственная технология утилизации отходов производства и потребления перспективы ее развития
33. Оценка социально-экономической эффективности внедрения современных технологий сбора отходов;
34. Оценка экологической эффективности внедрения современных технологий захоронения отходов;
35. Оценка эффективности внедрения современных технологий переработки отходов;
36. Современные технологии транспортировки отходов;
37. Эффективность внедрения современных технологий сбора, транспортировки, переработки и захоронения отходов в России;
38. Эффективность внедрения современных технологий сбора, транспортировки, переработки и захоронения отходов за рубежом
39. разрабатывать технологический регламент, технологические карты, технические условия обращения с отходами;
40. Разработка технологического регламента условий обращения с отходами;
41. Разработка технологического регламента технологических карт обращения с отходами;
42. Разработка регламента обращения с отходами;
43. Биотехнологические приемы обращения с отходами
44. Составить план охраны окружающей среды при обращении с отходами
45. Составить план обеспечения экологической безопасности при обращении с отходами
46. Документация содержащая сведения об отходах производства и потребления
47. Мониторинг состояния среды на объектах с деревянными отходами.
48. Мониторинг состояния среды на объектах с резиновыми отходами.
49. Мониторинг состояния среды на объектах с пластиковыми отходами.
50. Мониторинг состояния среды на объектах с органическими отходами.
51. Методы отбора проб при мониторинге за состоянием окружающей среды в местах размещения отходов.
52. Исследование атмосферного воздуха при проведении мониторинга за влиянием отходов на окружающую среду
53. Исследование водных объектов при проведении мониторинга отходов.
54. Исследование почвы при проведении мониторинга отходов.
55. Методы контроля качества окружающей среды при накоплении отходов.
56. Государственный кадастр отходов.
57. Лицензирование деятельности по обращению с опасными отходами.

Комплект задач и заданий

1.	В детском саду «Колокольчик» находится 12250 человек, это дети и сотрудники сада. Количество образуемых отходов в сумме за год 1163750 кг. Рассчитать суточную величину накопления ТБО и удельную норму накопления при $y=210 \text{ т} / \text{м}^3$
2.	Определите суточную величину накопления ТБО, если общее количество накопленных отходов составляет в городе 5500346 кг/год.
3.	В населенном пункте, в домах благоустроенного типа проживает 50000 человек. В этом месте ещё

	2 детских сада, которые рассчитана на 750 детей каждый. В двух школах на 200 человек и рынком площадью 450 м ² и больнице, обслуживающей 1500 человек. Рассчитайте общее количество отходов за год и количество отходов, которое накапливает 1 человек.
4.	Определить суточную норму накопления ТБО в кино, если за год образуется 30 000 кг
5.	Определите удельную норму накопления ТБО по массе кг/чел в год, если в Брянске проживает 75036 человек. Плотность отходов в среднем $\gamma=210 \text{ кг/ м}^3$
6.	Определить суточную норму накопления ТБО в школе, если в год образуется 176 400 кг/год
7.	Рассчитать суточную величину накопления ТБО от одного человека в гостинице г.Краснодара, рассчитанной на 80 постояльцев. Общее количество образуемых отходов 205800 кг/год..
8.	Кинотеатр накапливает за сутки 322 кг отходов. Сколько отходов накапливается за год, если вместимость кинотеатра 837 мест.
9.	Определите удельную норму наполнения ТБО в больнице кг/ чел, если количество отходов 2817500 кг, а в больнице пациенты и персонал 12250 человек.
10.	Определить суточную величину накопления ТБО в продовольственном магазине с общим количеством отходов 1000 000 кг/год
11.	В городе Керчь находится театр имени Лапенко, который вмещает в себя 1000 мест и накапливает 30000кг отходов. Сколько отходов производит театр в день?
12.	Определить суточную величину накопления ТБО в Лабинском детском саду на 100 мест, если за год накапливается 1163750 кг.
13.	В населенном пункте рынок образует 1000000 кг/год отходов. Определите суточную величину накопления ТБО.
14.	Определите удельную норму накопления ТБО по массе в поликлинике, если количество людей, находящихся в населенном пункте составляет 6000 жителей, образующих отходы массой 6615000 кг/год.
15.	В кафе «Колосок» находится 10 человек. Количество образуемых отходов в сумме за год 1160 кг. Рассчитать суточную величину накопления ТБО от 1 человека.
16.	Общее количество накопленных отходов составляет в городе 10346 кг/год. Определите суточную величину накопления ТБО.
17.	В населенном пункте, в домах благоустроенного типа проживает 5000 жителей. В этом месте накапливается 40 т отходов в год. Рассчитайте общее количество отходов за год и количество отходов, которое накапливает 1 человек в день.
18.	Определить суточную норму накопления ТБО блоке бытовых услуг, если за год образуется 10 000 кг
19.	Определите удельную норму накопления ТБО по массе кг/чел в год, если в городе Пермь проживает 55032 человек, а накапливается 22 т отходов.
20.	Определить суточную норму накопления ТБО в школе, если в год образуется 286 400 кг
21.	Рассчитать суточную величину накопления ТБО от одного человека в гостинице «Платан» г.Краснодара, рассчитанной на 60 постояльцев. Общее количество образуемых отходов 565800 кг/год..
22.	Кинотеатр Болгария накапливает за сутки 729 кг отходов. Сколько отходов накапливается за год, если вместимость кинотеатра 237 мест.
23.	Определите удельную норму наполнения ТБО в больнице кг/ чел, если количество отходов 88500 кг, а в больнице общее количество 1250 человек пациенты и персонал.
24.	Определить суточную величину накопления ТБО в продовольственном магазине с общим количеством отходов 5 т / год
25.	В городе Новороссийске кинотеатр, который вмещает в себя 500 мест и накапливает 2 т отходов. Сколько отходов производит кинотеатр в день?
26.	Определить суточную величину накопления ТБО в Усть-Лабинском детском саду на 80 мест, если за год накапливается 5т отходов.
27.	В населенном пункте рынок образует 12 т/год отходов. Определите суточную величину накопления ТБО.
28.	В музее Калининграда норма накопления ТБО 136 кг/год. Работники в количестве 28 человек собирают мусор и не сортируя выносят для вывоза по договору на полигон. Рассчитать суточную величину накопления ТБО в музее.
29.	В Кубанском медицинском университете образуется 578 кг ТБО в год. Определите суточную величину накопления ТБО.
30.	В городе Мирный на полигоне ТБО общее количество накопившихся отходов за 2019 год составило 63800079 кг/чел. Общее количество жителей составляет 148333 чел. Сколько отходов за 1 день образует 1 житель города.
31.	В школе обучается 6% человек от общего населения города. В городе проживают 12100 человек. Определить суточную величину накопления ТБО, если норма накопления ТБО на 1 человека составляет 24 кг/год. А так же найдите удельную норму накопления ТБО

32.	Население Ташкента составляет 2,4 млн. человек. Площадь города 334,8 км ² . В Кибрайском районе города, который занимает 10% от всей площади города, проживает 245,5 тыс. человек. Общее количество отходов в городе 7 млн.т/ год. Рассчитайте суточную величину накопления отходов в городе и в районе, а так же удельную норму накопления ТБО по массе/чел. в год.
33.	В маленькой гостинице на 10 мест сдается 1200 кг отходов в год. Определите суточную величину накопления ТБО.
34.	Определите удельную норму накопления ТБО по массе и на 1 чел. в год, если население города 9 млн. человек
35.	На площади рынка 10 м ² за год образуется 1000 кг отходов. Определите суточную величину накопления ТБО и удельную норму накопления ТБО на 1 человека, если население города 439236 человек.
36.	На полигон Темрюкского района поступает большое количество отходов. Для того, чтобы понять все ли хорошо на полигоне, рассчитайте: проектную вместимость полигона и площадь, которая требуется. Данные представлены ниже для расчета. Расчетный срок эксплуатации T = 15 лет. Годовая удельная норма накопления ТБО с учетом жилых зданий и непромышленных объектов на год проектирования U1 = 1,4 куб. м/чел./год. Количество обслуживаемого населения на год проектирования N1 = 300 тыс. чел., прогнозируется через 20 лет с учетом близко расположенных населенных пунктов N2 = 397 тыс. чел. Высота складирования ТБО, предварительно согласованная с архитектурно-планировочным управлением, Нп = 30 м. Решите поставленные задачи.
37.	Расчетный срок эксплуатации T = 30 лет. Годовая удельная норма накопления ТБО с учетом жилых зданий и непромышленных объектов на год проектирования U1 = 1,1 куб. м/чел./год. Количество обслуживаемого населения на год проектирования N1 = 60 тыс. чел., прогнозируется через 20 лет с учетом близко расположенных населенных пунктов N2 = 100 тыс. чел. Высота складирования ТБО, предварительно согласованная с архитектурно-планировочным управлением, Нп = 25 м.
38.	Годовая удельная норма накопления ТБО с учетом жилых зданий и промышленных объектов на два проектирования U1 = 2,4 м ³ /чел./год. Количество обслуживаемого населения на год проектирования N1 = 400 000 чел., прогнозируется через 25 лет с учетом близко расположенных населенных пунктов N2 = 550 000 чел. Расчетный срок эксплуатации T = 25 лет. Высота складирования ТБО, предварительно согласованная с архитектурно-планировочным управлением, Нп = 55 м.
39.	Расчетный срок эксплуатации T = 30 лет. Годовая удельная норма накопления ТБО с учетом жилых зданий и непромышленных объектов на год проектирования U1 = 1,4 куб. м/чел./год. Количество обслуживаемого населения на год проектирования N1 = 187 тыс. чел., прогнозируется через 30 лет с учетом близко расположенных населенных пунктов N2 = 390 тыс. чел. Высота складирования ТБО, предварительно согласованная с архитектурно-планировочным управлением, Нп = 45 м.
40.	Расчетный срок эксплуатации T = 30 лет. Годовая удельная норма накопления ТБО с учетом жилых зданий и непромышленных объектов на год проектирования U1 = 1,3 куб. м/чел./год. Количество обслуживаемого населения на год проектирования N1 = 17 тыс. чел., прогнозируется через 30 лет с учетом близко расположенных населенных пунктов N2 = 35 тыс. чел. Высота складирования ТБО, предварительно согласованная с архитектурно-планировочным управлением, Нп = 30 м.
41.	К востоку от города N в 25 км располагается свалка ТБО, расчетный срок эксплуатации которой равен 17 годам. Годовая удельная норма накопления ТБО с учетом жилых зданий и непромышленных объектов на год проектирования составляет 1,4 куб. м/чел./год. Количество обслуживаемого населения на год проектирования равняется 180 тыс. чел. Но также прогнозируется через 13 лет (с учетом близко расположенных населенных пунктов), что этот показатель возрастёт до 265 тыс. чел. Высота складирования ТБО, предварительно согласованная с архитектурно-планировочным управлением, составляет 36 м.
42.	Для того, чтобы организовать полигон на определенной территории необходимо рассчитать его емкость и площадь. Расчетный срок эксплуатации T = 15 лет. Годовая удельная норма накопления ТБО с учетом жилых зданий и непромышленных объектов на год проектирования U1 = 2,4 куб. м/чел./год. Количество обслуживаемого населения на год проектирования N1 = 200 тыс. чел., прогнозируется через 15 лет с учетом близко расположенных населенных пунктов N2 = 260 тыс. чел. Высота складирования ТБО, предварительно согласованная с архитектурно-планировочным управлением, Нп = 60 м.
43.	Расчетный срок эксплуатации T = 20 лет. Годовая удельная норма накопления ТБО с учетом жилых зданий и непромышленных объектов на год проектирования U1 = 1,17 куб. м/чел./год. Количество обслуживаемого населения на год проектирования N1 = 450000 чел., прогнозируется через 20 лет с учетом близко расположенных населенных пунктов N2 = 560000 чел. Высота складирования ТБО, предварительно согласованная с архитектурно-планировочным управлением,

	Нп =35 м.
44.	Расчетный срок эксплуатации 15 лет. Годовая удельная норма накопления ТБО с учетом жилых зданий и непромышленных объектов на год проектирования 2 куб. м/чел./год. Количество обслуживаемого населения на год проектирования 1 м. чел., прогнозируется через 15 лет с учетом близко расположенных населенных пунктов 470 тыс. чел. Высота складирования ТБО, предварительно согласованная с архитектурно-планировочным управлением, 35 м.
45.	Расчетный срок эксплуатации T = 30 лет. Годовая удельная норма накопления ТБО с учетом жилых зданий и непромышленных объектов на год проектирования У1 = 1,1 куб. м/чел./год. Количество обслуживаемого населения на год проектирования Н1 = 130 тыс. чел., прогнозируется через 30 лет с учетом близко расположенных населенных пунктов Н2 = 160 тыс. чел. Высота складирования ТБО, предварительно согласованная с архитектурно-планировочным управлением, Нп = 30 м.
46.	Расчетный срок эксплуатации T = 20 лет. Годовая удельная норма накопления ТБО с учетом жилых зданий и непромышленных объектов на год проектирования У1 = 1,1 куб. м/чел./год. Количество обслуживаемого населения на год проектирования Н1 = 150 тыс. чел., прогнозируется через 20 лет с учетом близко расположенных населенных пунктов Н2 = 250 тыс. чел. Высота складирования ТБО, предварительно согласованная с архитектурно-планировочным управлением, Нп = 30 м.
47.	Расчитать общую вместительность полигона, на весь срок его эксплуатации ТБО для города N, если численность населения города 100000 чел., прогнозируемая численность 150000 чел., расчётный срок эксплуатации - 20 лет, высота холма 20м. (считать что удельная норма образования бытовых отходов на 1 чел\год 1,16м3\чел.год) Ответ: Общая вместительность полигона равна = $(1,16+1,66)/2*(100000+150000)/2*20*(1,18/4)=51112,5м^3$
48.	Расчетный срок эксплуатации T=10 лет. Годовая удельная норма накопления ТБО с учетом жилых зданий и непромышленных объектов на год проектирования У=1,2 м/чел.год. Количество обслуживаемого населения на год проектирования Н1=150 тыс. чел., прогнозируется через 10 лет с учетом близко расположенных населенных пунктов Н2=350 тыс. чел. Высота складирования ТБО, предварительно согласованная, Нп=15 м
49.	Расчетный срок эксплуатации T=25 лет. Годовая удельная норма накопления ТБО с учетом жилых зданий и непромышленных объектов на год проектирования У=1,3 м/чел.год. Количество обслуживаемого населения на год проектирования Н1=250 тыс. чел., прогнозируется через 25 лет с учетом близко расположенных населенных пунктов Н2=400тыс. чел. Высота складирования ТБО, предварительно согласованная, Нп=20 м.
50.	Расчетный срок эксплуатации T=25 лет. Годовая удельная норма накопления ТБО с учетом жилых зданий и непромышленных объектов на год проектирования У=1,3 м/чел.год. Количество обслуживаемого населения на год проектирования Н1=235 тыс. чел., прогнозируется через 10 лет с учетом близко расположенных населенных пунктов Н2=348тыс. чел. Высота складирования ТБО, предварительно согласованная, Нп=25 м.
51.	На территории Саратовской области планируется постройка полигона для трех населенных пунктов: г. Балашов, г. Вольск, г. Пугачев. Расчетный срок эксплуатации проектируемого полигона ТБО 15 лет. Количество обслуживаемого полигоном населения на 1-й год Н определяется общим количеством населения в рассматриваемых населенных пунктах: Н1=27, Н2=30, Н3=44. Годовая удельная норма накопления ТБО с учетом жилых зданий и непромышленных объектов на год проектирования У=1.2 м /чел.год. Высота складирования ТБО на полигоне согласованная с архитектурно-планировочным управлением Н=17 м. Определите вместимость полигона ТБО на расчетный срок.
52.	Расчетный срок эксплуатации полигона 22 года. Удельная норма накопления ТБО с учетом жилых зданий и непромышленных объектов на год проектирования У1=1,9 м.куб. на чел /год. Количество обслуживаемого населения на год проектирования Н1= 72 тыс.человек, прогнозируемое число населения через 15 лет высчитывается исходя из прироста населения на 3% каждый год. Высота складирования ТБО, предварительно согласованная с архитектурно-планировочным управлением Нп=25 м.
53.	Расчетный срок эксплуатации T=10 лет. Годовая удельная норма накопления ТБО с учетом жилых зданий и непромышленных объектов на год проектирования У=1,7 м/чел.год. Количество обслуживаемого населения на год проектирования Н1=170 тыс. чел., прогнозируется через 10 лет с учетом близко расположенных населенных пунктов Н2=347 тыс. чел. Высота складирования ТБО, предварительно согласованная, Нп=30 м.
54.	При расчетном сроке эксплуатации T=15 лет, годовая удельная норма накопления ТБО с учетом жилых зданий и непромышленных объектов на год проектирования У=1,2 м/чел. за год. Количество обслуживаемого населения на год проектирования Н1=25 тыс. чел., прогнозируется через 10 лет с учетом близко расположенных населенных пунктов Н2=35 тыс. чел. Высота складирования ТБО, предварительно согласованная, Нп=18 м

55.	Расчетный срок эксплуатации Т - 19 лет. Годовая удельная норма накопления тбо с учетом жилых зданий и непромышленных объектов на год проектирования $Y=1,7$ м/чел год. Количество обслуживаемого населения на год проектирования $N_1=275$ тыс. чел., прогнозируется через 10 лет с учетом близко расположенных населенных пунктов $N_2=410$ тыс. чел. Высота складирования ТБО, предварительно согласованная, $N_p=22$ м.
56.	Срок эксплуатации в расчете проектируемого полигона составляет --- ТБО $T=12$ лет. Данные по количеству обслуживаемого полигоном населения на 1-й год – $N_1=40$ $N_2=5$ $N_3=44$, определяется общим количеством населения в населенных пунктах. По плану развития района застройки ожидается ежегодный рост населения на 8%. Годовая удельная норма накопления ТБО с учетом жилых зданий и непромышленных объектов на год проектирования $Y=2$ м /чел.год. Удельная норма накопления ТБО по объему на последний год эксплуатации полигона, определяется из условия ежегодного прироста ее по объему на 0,98%. Высота складирования ТБО на полигоне согласованная с архитектурно-планировочным управлением $N_p=19$ м. Найдите вместимость полигона ТБО на расчетный срок
57.	Расчетный срок эксплуатации $T=20$ лет. Годовая удельная норма накопления ТБО с учетом жилых зданий и непромышленных объектов на год проектирования $Y=1,5$ м/чел.год. Количество обслуживаемого населения на год проектирования $N_1=250$ тыс. чел., прогнозируется через 15 лет с учетом близко расположенных населенных пунктов $N_2=350$ тыс. чел. Высота складирования ТБО, предварительно согласованная, $N_p=22$ м. Рассчитать вместимость полигона.

Круглый стол (обсуждение, дискуссия)

№ п/п	Тематика
1.	Основы законодательства по обращению с опасными отходами
2.	Общие правовые принципы обращения с отходами.
3.	Законодательные основы регулирования обращения с отходами
4.	Использование и обезвреживание отходов.
5.	Особенности переработки наиболее распространенных отходов.
6.	Принципы переработки обезвреживания отходов очистных установок, очистных сооружений.
7.	Оценка производственных комплексов в области охраны окружающей среды
8.	Полигоны для захоронения отходов. Снижения уровня негативного воздействия хозяйственной деятельности
9.	Выбор участка под полигон. Снижения уровня негативного воздействия хозяйственной деятельности
10.	Расчет вместимости полигона. Снижения уровня негативного воздействия хозяйственной деятельности
11.	Проектирование основных элементов полигона и инженерно-технических мероприятий, направленных на уменьшение негативного воздействия отходов на ОС.
12.	Современные технологические процессы по переработке отходов
13.	Отечественные и зарубежные технологии по переработке отходов
14.	Утилизация твёрдых отходов в России
15.	Утилизация жидких отходов в России
16.	Этапы рекультивации нарушенных земель
17.	Варианты эффективного восстановления нарушенных агроэкосистем
18.	Варианты создания культурных ландшафтов в России после рекультивации полигона ТБО

Деловая и (или) ролевая игра

Проводится в группе на тему: «Твердые бытовые отходы и способы решения проблемы в условиях города»

Перед началом игры, рекомендуется просмотр мультфильма «Как мусор уничтожил мир»// режим доступа: <https://www.youtube.com/watch?v=oSwKGHA64Vk>

Группа делится на команды: 6 игроков представляют правителей миром, а остальные – это эксперты, кому надо решить некоторые проблемы, с которыми столкнулось человечество.

Игрок 1. В ходе нашего занятия надо найти для себя ответы на следующие вопросы:

- почему образование отходов в городах остается проблемой на протяжении уже не одного столетия?

- как современные города избавляются от отходов?
- каким образом могут способствовать решению проблемы отходов горожане?

Игрок 2 Вы постоянно слышите, что мусора становится все больше и больше? Слышите предсказания, что человечество утонет в собственных отходах?

Игрок 3. Природа за миллионы лет научилась перерабатывать «естественные» отходы. Окисление, бактерии и животные ежесекундно преобразуют отходы жизнедеятельности растений и животных в полезные продукты — удобрения, еду и пр.

Человек так быстро создает новые вещества, что природа не способна так быстро «изобретать» новые способы переработки отходов. Поэтому на человеке лежит определенная ответственность. Человек сам должен переработать «свой мусор».

Игрок 4. Почему отходы стали экологической проблемой?

Пока человеческие отходы состояли из глиняных черепков и костей проблем не было. Человечество развивалось. Появились металлические изделия и это также не создавало проблем, т.к. дефицит любого металла способствовал его вторичной переработке. А если и что металлическое терялось, то что мог отравить законечник стрелы?

Но наступили средние века, эпоха алхимиков. Стремительно получались новые вещества, призванные участвовать в техническом прогрессе. Однако первая массовая отравка ушла не в грунт или реки. Сначала человек начал отравлять воздух.

Прометей дал людям не только источник тепла, он дал им в руки источник загрязнения воздуха. В многочисленных войнах горело все: дома, поля и люди. Промышленный прогресс породил новые источники загрязнения воздуха – дым от металлургических предприятий и печей.

Следом человек стал отравлять сам себя. В средние века вопросы санитарии и гигиены практически никого не волновали. Частые эпидемии достаточно легко объяснялись божьей карой. Виновные в этом пищевые отбросы и фекалии тогда не составляли экологической проблемы, они были санитарной проблемой. Природа же благополучно умела перерабатывать отходы такого рода. Тем не менее, человечество постепенно стало осознавать, что его отходы могут представлять для него опасность.

Тут следует сделать некоторое отступление. С точки зрения логики, опасность отходов состоит в степени опасности компонентов, но что есть опасность? Подключая логику выводим формулу:

Игрок 5. Опасность — это то, что может нанести вред.

Это могут быть вещества, а может быть ситуация. Вещества могут отравить, вызвать болезни или даже травмировать и убить (серная кислота и нитроглицерин, например). Могут возникнуть ситуации, при которых также можно пострадать (например, гололедица или извержение вулкана).

А природа? Ей-то какой вред? Если смотреть с точки зрения самой планеты, то ей пока ничего не грозит. Она по-прежнему будет лететь вокруг солнца и вращаться, даже если все люди вымрут, отравив все вокруг. Значит вопрос в живой природе. И тут человек уже постарался.

Мало того, что он уничтожил и продолжает уничтожать леса, он травит все вокруг. Понемногу, постепенно. Травит ... Значит опять мы имеем дело с ядами. Значит опасны токсичные отходы.

Игрок 6 Эстетическая опасность отходов

Однако помимо токсичности, у отходов есть свойство субъективного характера. Допустим кто-то свалил в лесу кучу битого кирпича. Будет ли это проблемой? Уверю вас, что для леса это не проблема. Через несколько лет эта куча благополучно зарастет травой и подлеском. Но грибник или охотник обязательно проявит недовольство, ибо его светлейшему взору предстала куча строительного мусора. Природе вреда нет, а человек недоволен. В оправдание своих тревог он даже может сказать, что осколок кирпича может повредить белку или медведя. Но отломившийся сучок тоже может поранить барсука. Однако только человек способен выпилить десятки деревьев вокруг жилища, дабы ни одно дерево не упало на его участок во время бури или гололёда.

Таким образом мы обнаружили у отходов еще одно свойство — эстетическое, а точнее анти-эстетическое. Даже при полном отсутствии опасных свойств куча мусора не будет радовать глаз

Вся группа участвует в обсуждении представленной ситуации и играет роль экспертов

Вопросы к экзамену

- 1 Классификация отходов по их агрегатному состоянию и опасности воздействия на природную среду.
- 2 Отходы производства. Основные источники и причины их образования.
- 3 Классификация отходов по методам обезвреживания и переработки.
- 4 Отходы потребления. Источники образования. Состав городских отходов.
- 5 Отходы сельского хозяйства. Утилизация навоза.
- 6 Бытовые (коммунальные отходы). Состав ТБО.
- 7 Накопление отходов.
- 8 ФЗ «Об отходах производства и потребления».
- 9 Функции государственного управления в области обращения с отходами.
- 10 Контроль в области обращения с отходами.

11. Государственный контроль.
12. Экономические методы в сфере обращения с отходами.
13. Плата за загрязнение окружающей среды.
14. Международные соглашения по обращению с отходами.
15. Опасные свойства отходов. Как они определяются.
16. Экотоксичные вещества (отходы). Определение экотоксичности.
17. Показатели опасности компонентов отхода.
18. Классы опасности отходов. Критерии отнесения опасных отходов к классу опасности для окружающей среды.
19. Расчетный метод установления класса опасности отходов.
20. Экспериментальный метод отнесения отходов к классу опасности.
21. Паспортизация опасных отходов
22. Федеральный классификационный каталог отходов (ФККО).
23. Структура системы экологического нормирования в РФ.
24. Нормативы допустимого воздействия на окружающую среду.
25. Нормативы образования отходов и лимитов на их размещение. Порядок разработки и утверждения.
26. Разработка проектов образования отходов и лимитов на их размещение по упрощенной форме.
27. Методы определения (расчета) нормативов образования отходов
28. Расчетно- аналитический метод определения нормативов.
- 8
29. Экспериментальный метод определения нормативов образования отходов.
30. Статистический метод определения нормативов.
31. Требования к размещению отходов.
32. Критерии предельного количества накопления отходов на объекте.
33. Методы переработки ТПрО. Характеристика этих процессов.
34. Принципы использования, переработки и обезвреживания отходов черной металлургии.
35. Принципы использования, переработки и обезвреживания отходов цветной металлургии.
36. Принципы использования, переработки и обезвреживания гальванического производства.
37. Принципы использования, переработки и обезвреживания нефтешламов
38. Принципы использования, переработки и обезвреживания золошлаков.
39. Принципы использования, переработки и обезвреживания изношенных шин и аккумуляторов.
40. Принципы использования, переработки и обезвреживания пластмасс.
41. Принципы использования, переработки и обезвреживания старогодных шпал
42. Принципы использования, переработки и обезвреживания ртути содержащих отходов. Вторичное использование лакокрасочных материалов.
43. Утилизация отработанных масел.
44. Мониторинг состояния среды на объектах с различными отходами.
45. Способы и методы отбора проб при мониторинге за состоянием окружающей среды в местах размещения отходов.
46. Исследование атмосферного воздуха при проведении мониторинга отходов.
47. Исследование водных объектов при проведении мониторинга отходов.
48. Исследование почвы при проведении мониторинга отходов.
49. Методы контроля отходов.
50. Государственный кадастр отходов.
51. Лицензирование деятельности по обращению с опасными отходами.
52. Транспортирование опасных отходов.
53. Система сбора ТБО в России.
54. Термическое обезвреживание ТБО.
55. МПЗ. Компостирование органических отходов.
56. Полигоны для захоронения отходов.
57. Технологические режимы природоохранных объектов
58. Производственная и организационная структура мусоросжигательных заводов
59. Производственная технология утилизации отходов производства и потребления перспективы ее развития
60. Оценка социально-экономической эффективности внедрения современных технологий сбора отходов;
61. Оценка экологической эффективности внедрения современных технологий захоронения отходов;
62. Оценка эффективности внедрения современных технологий переработки отходов;
63. Современные технологии транспортировки отходов;
64. Эффективность внедрения современных технологий сбора, транспортировки, переработки и захоронения отходов в России;
65. Эффективность внедрения современных технологий сбора, транспортировки, переработки и захоронения отходов за рубежом

66. разрабатывать технологический регламент, технологические карты, технические условия обращения с отходами;

Задачи для проведения экзамена

Задача 1

В кафе «Колосок» находится 15 человек. Количество образуемых отходов в сумме за год 3т. Рассчитать суточную величину накопления ТБО от 1 человека.

Задача 2

Общее количество накопленных отходов составляет в городе 5 т/год. Определите суточную величину накопления ТБО.

Задача 3

В населенном пункте, в домах благоустроенного типа проживает 3000 жителей. В этом месте накапливается 20 т отходов в год. Рассчитайте общее количество отходов за год и количество отходов, которое накапливает 1 человек в день.

Задача 4

Определить суточную норму накопления ТБО блоке бытовых услуг, если за год образуется 8 000 кг

Задача 5

Определите удельную норму накопления ТБО по массе кг/чел в год, если в городе Пермь проживает 2033 человек, а накапливается 48т отходов.

Задача 6

Определить суточную норму накопления ТБО в школе, если в год образуется 286 400 кг

Задача 7

Рассчитать суточную величину накопления ТБО от одного человека в гостинице «Платан» г.Краснодара, рассчитанной на 80 постояльцев. Общее количество образуемых отходов 7800 кг/год..

Задача 8

Кинотеатр Болгария накапливает за сутки 926 кг отходов. Сколько отходов накапливается за год, если вместимость кинотеатра 339 мест.

Задача 9

Определите удельную норму наполнения ТБО в больнице кг/ чел, если количество отходов 22500 кг, а в больнице общее количество 2230 человек пациенты и персонал.

Задача 10

Определить суточную величину накопления ТБО в продовольственном магазине с общим количеством отходов 4 т / год

Задача 11

В городе Новороссийске кинотеатр, который вмещает в себя 300 мест и накапливает 2 т отходов. Сколько отходов производит кинотеатр в день?

Задача 12

Определить суточную величину накопления ТБО в Усть-Лабинском детском саду на 110 мест, если за год накапливается 8т отходов.

Задача 13

В населенном пункте рынок образует 17 т/год отходов. Определите суточную величину накопления ТБО.

Задача 14

Определите удельную норму накопления ТБО по массе в сутки, если количество отходов вывозимое мусороуборочной компанией составило 700 т/год.

Задание 15 Расчетный срок эксплуатации $T=36$ лет. Согласно генеральному плану развития района застройки ожидается ежегодный рост населения на 3%. Годовая удельная норма накопления ТБО с учетом жилых зданий и непромышленных объектов на год проектирования $Y=2,1$ м/чел.год. Количество населения обслуживаемого на год проектирования $N_1=290$ тыс. чел., прогнозируется через 13 лет с учетом близко расположенных населенных пунктов $N_2=570$ тыс. чел. Высота складирования ТБО, предварительно согласованная, $H_p=29$ м.

Задание 16 Расчетный срок эксплуатации $T=15$ лет. Годовая удельная норма накопления ТБО с учетом жилых зданий и непромышленных объектов на год проектирования $Y=1,0$ м/чел.год. Количество обслуживаемого населения на год проектирования $N_1=235$ тыс. чел., прогнозируется через 9 лет с учетом близко расположенных населенных пунктов $N_2=396$ тыс. чел. Высота складирования ТБО, предварительно согласованная, $H_p=18$ м.

Задание 17 Рассчитайте требуемую площадь земельного участка полигона, если проектируемая вместимость полигона составляет 1567843 куб. М, заложение внешних откосов - 1:4, высота полигона 30м и площадь хоз зоны - 2га

Решение: $F_{у.с}(\text{площадь уч.складир})=3 \cdot 1567843:30$

$F_{у.с} = 156\ 784\ м^3 = 15,7\ га$

Φ (треб площадь)= $1,1 \cdot 15,7\text{га} + 2\text{га} = 19\text{га}$,

где 1,1-коэффициент, учитывающий полосу вокруг участка складирования.

Ответ : Требуемая площадь полигона составляет 19га

Задание 18 Годовая удельная норма накопления ТБО с учетом жилых зданий и непромышленных объектов на год проектирования $Y=2,3$ м/чел.год. Расчетный срок эксплуатации $T=30$ лет. Количество обслуживаемого населения на год проектирования $N_1=149$ тыс. чел., прогнозируется через 15 лет с учетом близко расположенных населенных пунктов $N_2=350$ тыс. чел. Высота складирования ТБО, предварительно согласованная, $H_p=40$ м.

Задание 19 Расчетный срок эксплуатации полигона ТБО составляет 20 лет ($T=20$). Годовая удельная норма накопления ТБО с учетом жилых зданий и непромышленных объектов на год проектирования $Y=1,1$ м/чел.год. Количество обслуживаемого населения на год проектирования $N_1=210$ тыс. чел., прогнозируется через 10 лет с учетом близко расположенных населенных пунктов $N_2= 360$ тыс. чел. Высота складирования ТБО, предварительно согласованная, $H_p=35$ м.

Задание 20 Расчетный срок эксплуатации $T=25$ лет. Годовая удельная норма накопления ТБО с учетом жилых зданий и непромышленных объектов на год проектирования $Y=1,3$ м/чел.год. Количество обслуживаемого населения на год проектирования $N_1=250$ тыс. чел., прогнозируется через 10 лет с учетом близко расположенных населенных пунктов $N_2=400$ тыс. чел. Высота складирования ТБО, предварительно согласованная, $H_p=20$ м.

Задание 21 Расчетный срок эксплуатации $T=14$ лет. Годовая удельная норма накопления ТБО с учетом жилых зданий и непромышленных объектов на год проектирования $Y=2,2$ м/чел.год. Количество обслуживаемого населения на год проектирования $N_1=90$ тыс. чел., прогнозируется через 10 лет с учетом близко расположенных населенных пунктов $N_2=124$ тыс. чел. Высота складирования ТБО, предварительно согласованная, $H_p=19$ м.

Задание 22 Расчетный срок эксплуатации $T=30$ лет. Годовая удельная норма накопления ТБО с учетом жилых зданий и непромышленных объектов на год проектирования $Y=1,5$ м/чел.год. Количество обслуживаемого населения на год проектирования $N_1=200$ тыс. чел., прогнозируется через 10 лет с учетом близко расположенных населенных пунктов $N_2=300$ тыс. чел. Высота складирования ТБО, предварительно согласованная, $H_p=20$ м

Задание 23 Расчетный срок эксплуатации $T=55$ лет. Годовая удельная норма накопления ТБО с учетом жилых зданий и непромышленных объектов на год проектирования $Y=2,4$ м/чел.год. Количество обслуживаемого населения на год проектирования $N_1=750$ тыс. чел., прогнозируется через 11 лет с учетом близко расположенных населенных пунктов $N_2=400$ тыс. чел. Высота складирования ТБО, предварительно согласованная, $H_p=34$ м.

Задание 24 Расчетный срок эксплуатации $T=35$ лет. Годовая удельная норма накопления ТБО с учетом жилых зданий и непромышленных объектов на год проектирования $Y=2,6$ м/чел.год. Количество обслуживаемого населения на год проектирования $N_1=500$ тыс. чел., прогнозируется через 20 лет с учетом близко расположенных населенных пунктов $N_2=800$ тыс. чел. Высота складирования ТБО, предварительно согласованная, $H_p=30$ м.

Задание 25 В городе Нефтекамске, на заводе по производству автобусов НефАЗ в год образует 84 256 кг/год. Определить удельную суточную норму накопления ТБО по массе учитывая что население Нефтекамска 130000 чел.

Задание 26 В городе Туапсе с населением 62 000 человек, общее количество накопленных отходов составляет 528 723 кг/ год. Определите удельную суточную норму ТБО в год.

Задание 27 В городе Анапа с численностью 13024 человек образуются отходы ТБО 955 723 кг/ год. Определите удельную суточную норму накопления ТБО.

Задание 28 В городе Апшеронск с численностью 27835 человек образуются отходы 896655 кг/ год ТБО. Определите суточную норму накопления ТБО.

Задание 29 В городе Крымске проживает 42 000 человек. Суточная величина накопления ТБО составляет 9280,31 кг/сут. Определить общее количество образуемых отходов в год и суточную норму накопления ТБО

Задание 30 В городе Абинск с численностью 154 000 человек образуются отходы 58652 кг/ год ТБО. Определите суточную норму накопления ТБО.

Задание 31 Дневная норма приема отходов составляет 600 м³/сут (О р.д). Отходы доставляются мусоровозами вместимостью 25 м³, каждому мусоровозу требуется площадка 50 м² для выгрузки. Плотность поступающих на полигон отходов - 250 кг/м³ (р1), плотность отходов после уплотнения бульдозерами - 700 кг/м³ (р2), высота уплотненного слоя отходов на карте - 2 метра. Определить требуемую площадь карты и ее размеры.

4. Методические материалы, определяющие процедуры и критерии оценивания результатов обучения по дисциплине

Порядок оценивания результатов обучения по дисциплине

В курсе предусмотрено проведение практических занятий, подготовка материалов по проблемным вопросам курса, что способствует лучшему и углубленному освоению теоретического материала.

Текущий контроль осуществляется на лекциях и практических занятиях, при диалоге с преподавателем во время лекций, решении типовых задач и др.

Методическое описание порядка проведения (процедуры) оценивания усвоенных компетенций на экзамене:

В экзаменационный билет включено два теоретических вопроса, соответствующие содержанию формируемых компетенций. Экзамен проводится в устной форме. На подготовку ответа студенту отводится 35 минут. За ответ на теоретические вопросы студент может получить максимально 100 баллов. Перевод баллов в оценку: 91-100 – «отлично», 81-90 – «хорошо», 61-80 – «удовлетворительно», 0-60 – «неудовлетворительно».

Методическое описание порядка проведения (процедуры) оценивания усвоенных компетенций в процессе ответа на вопросы по темам (устный опрос):

Ответы обучающихся на вопросы по темам изучаемой дисциплины происходят в виде беседы преподавателя с обучающимся на темы, связанные с изучаемой дисциплиной, которая рассчитана на выяснение объема знаний обучающегося по определенному разделу, теме, проблеме и т.п. За каждый правильно отвеченный вопрос дается 50 баллов. Максимальное количество вопросов, на которые можно ответить обучающемуся – 2 вопроса. Перевод баллов в оценку: 91-100 – «отлично», 81-90 – «хорошо», 61-80 – «удовлетворительно», 0-60 – «неудовлетворительно».

Методическое описание порядка проведения (процедуры) оценивания усвоенных компетенций в процессе тестирования:

Тестирование проводится в форме решения тестовых заданий, предварительно распечатанных преподавателем на стандартных листах формата А4. На тестирование отводится 45 минут. Каждый вариант тестовых заданий включает 50 вопросов. За каждый правильно отвеченный вопрос дается 2 балла. Перевод баллов в оценку: 91-100 – «отлично», 81-90 – «хорошо», 61-80 – «удовлетворительно», 0-60 – «неудовлетворительно».

Методическое описание порядка проведения (процедуры) оценивания усвоенных компетенций в процессе подготовки рефератов, докладов, презентаций:

Тематика рефератов (докладов, презентаций) выдается на занятии, выбор темы осуществляется студентом самостоятельно. Подготовка осуществляется во внеаудиторное время. Результаты озвучиваются на практическом занятии, регламент – 10 - 15 мин. на выступление. В оценивании результатов наравне с преподавателем принимают участие студенты группы.

Общий порядок проведения процедур оценивания знаний, умений, навыков и (или) опыта деятельности, характеризующих этапы формирования компетенций определены в «Положение о бально - рейтинговой системе оценки успеваемости студентов в ФГБОУ ВО «Ингушский государственный университет» от 31.05.2018, № 5/п ».